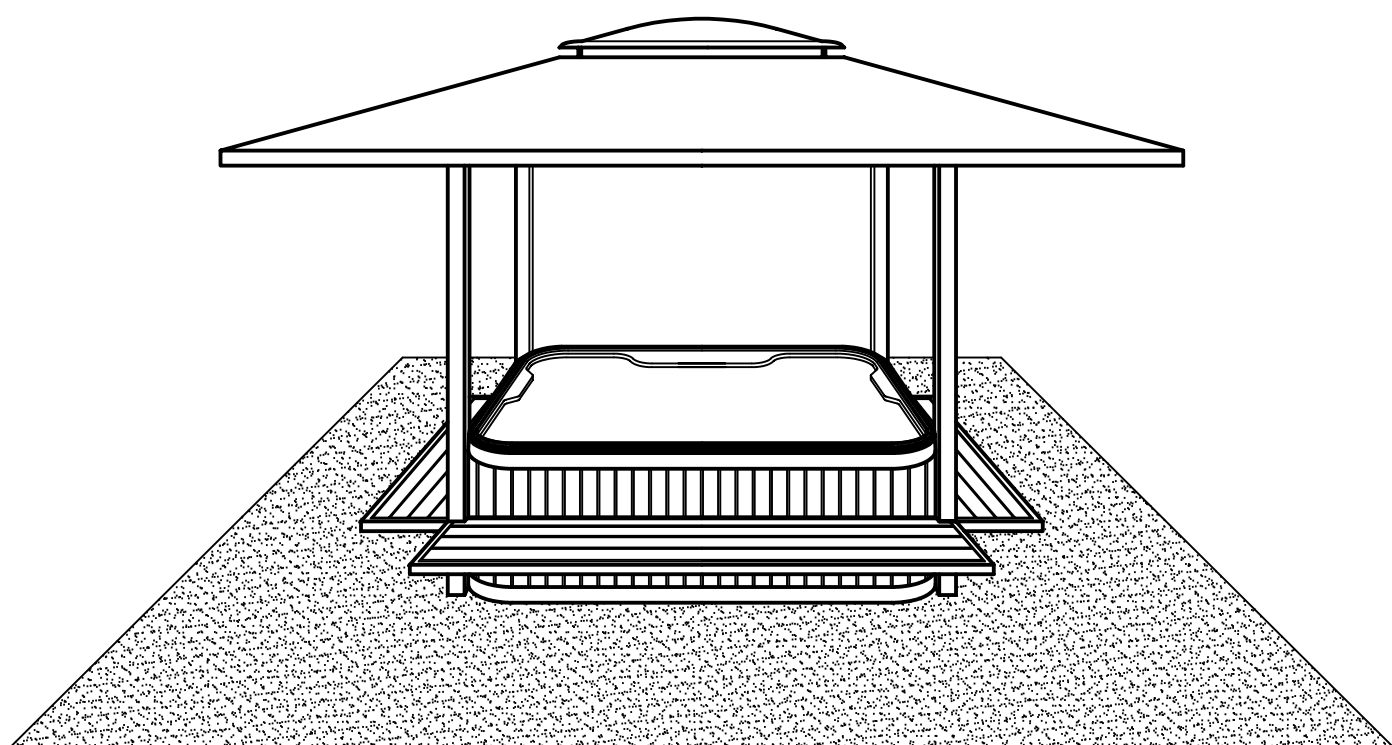


# STARLINE<sup>®</sup>

## SURROUND

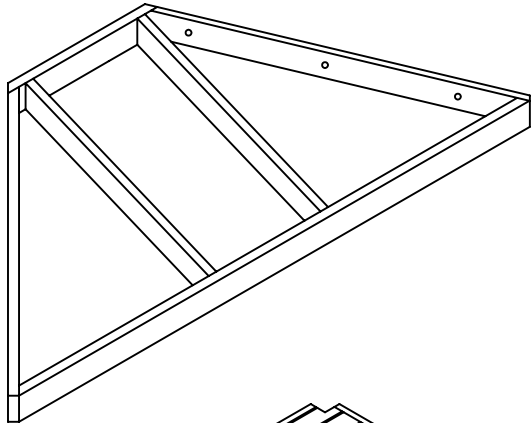


### MONTAGE-HANDLEIDING SURROUND

T.B.V. DAK MET DOEK EN KOEPEL

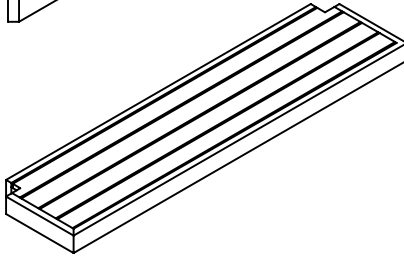
Checklijst onderdelen:

Raamwerk dak:  
(bij een klein dak  
1 tussenlat minder)



(4X)

Bank:



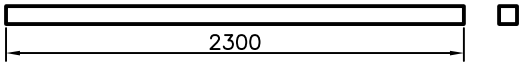
(4X)

Steunblok bank:



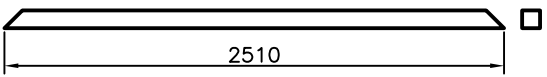
(4X)

Staander:



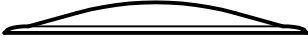
(4X)

Ligger:



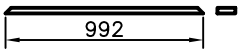
(4X)

Transparante koepel:



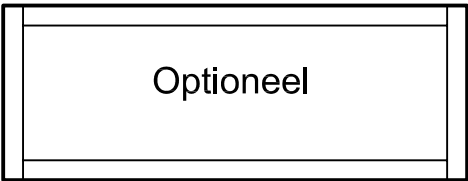
(1X)

Afwerk-lat dak:



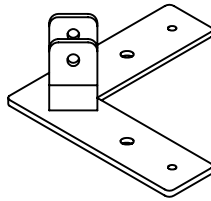
(4X)

Windscherm:



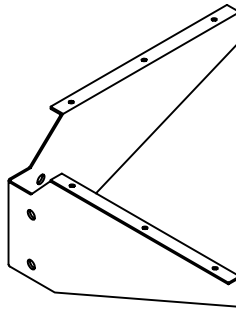
Checklijst onderdelen:

Hoekbeugel dak:



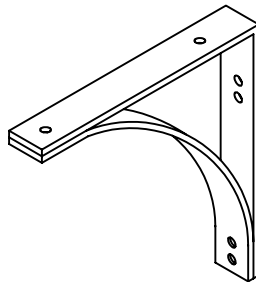
(4X)

Montagesteun bank:



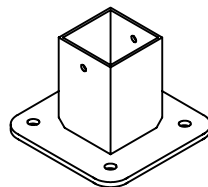
(4X)

Hoeksteun:



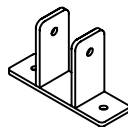
(8X)

Veranker voet:



(4X)

Montagebeugel dak:

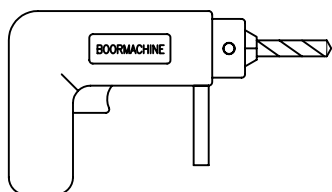


(8X)

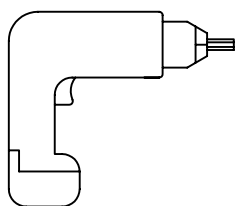
Montagebeugel koepel:



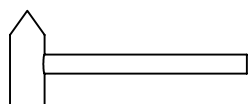
(4X)

Benodigd gereedschap:

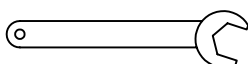
Klopboormachine  
Boormaat: Ø8 (Beton)



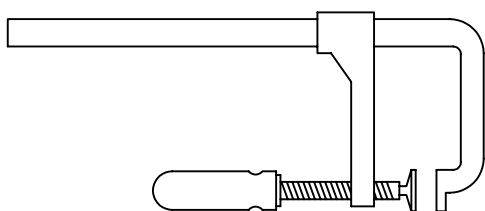
Accu Schroef/Boormachine  
Boormaat: Ø8 (Hout)  
Bit: -Kruiskopbit  
-Inbusbit 5mm of  
Inbus-sleutel 5mm



Hamer



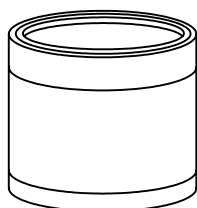
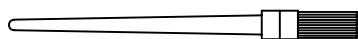
Steek- of ringsleutel  
Nr.10, 13 en 17



Lijmklemmen (2x)

## Checklijst bevestigingsmateriaal:

①.	Slotbout (M8x100)	(16x)	RVS a2
②.	Moer (M8)	(40x)	RVS a2
③.	Sluitring (M8)	(48x)	RVS a2
④.	Houtschroef (4x25)	(48x)	RVS a2
⑤.	Houtschroef (4x45)	(8x)	RVS a2
⑥.	Houtdraadbout (5x25)	(24x)	RVS a2
⑦.	Houtdraadbout (10x50)	(24x)	RVS a2
⑧.	Moer (M10)	(8x)	RVS a2
⑨.	Sluitring (M10)	(40x)	RVS a2
⑩.	Moer sierdop (M8)	(48x)	RVS a2
⑪.	Moer sierdop (M10)	(32x)	RVS a2
⑫.	Zeskantbout (M8x20)	(4x)	RVS a2
⑬.	Inbus met verzonken kop (M8x50)	(12x)	RVS a2
⑭.	Zeskantbout (M10x120)	(8x)	RVS a2
⑮.	Zeskantbout (M8x80)	(4x)	RVS a2
⑯.	Zeskantbout (M8x45)	(8x)	RVS a2
⑰.	Houtschroef (4x70)	(8x)	RVS a2
⑱.	Vlakke sluitring DIN 9021 (M8)	(4x)	RVS a2
⑲.	Plug (8mm)	(16x)	-
⑳.	Houtdraadbout (6x50)	(16x)	RVS a2



### Verf + kwastje

Voor bijwerken van eventuele beschadigingen

In de handleiding wordt gerefereerd naar deze lijst. (nummering 1 t/m 20)

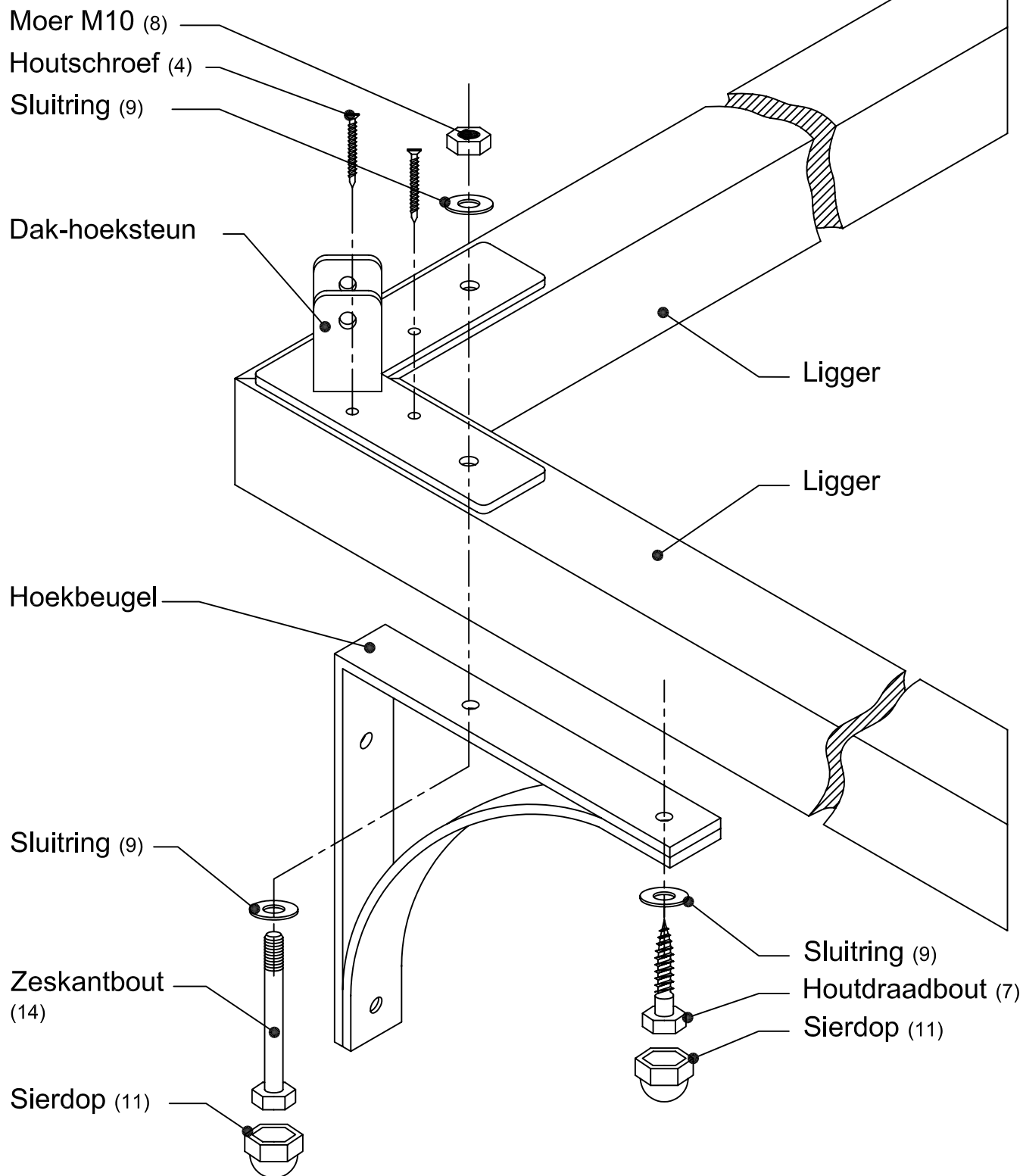
**STARLINE®**  
SURROUND

**M A N U A L**

Datum: 21-01-04 Order: -

Manualnummer: 16-H1396-00

1 Verbinden van liggers d.m.v. montage hoekbeugels en dak-hoeksteunen.



Monteer op gelijke wijze alle 8 de hoeksteunen en dak-hoekbeugels aan de liggers. Zie ook volgende blz.

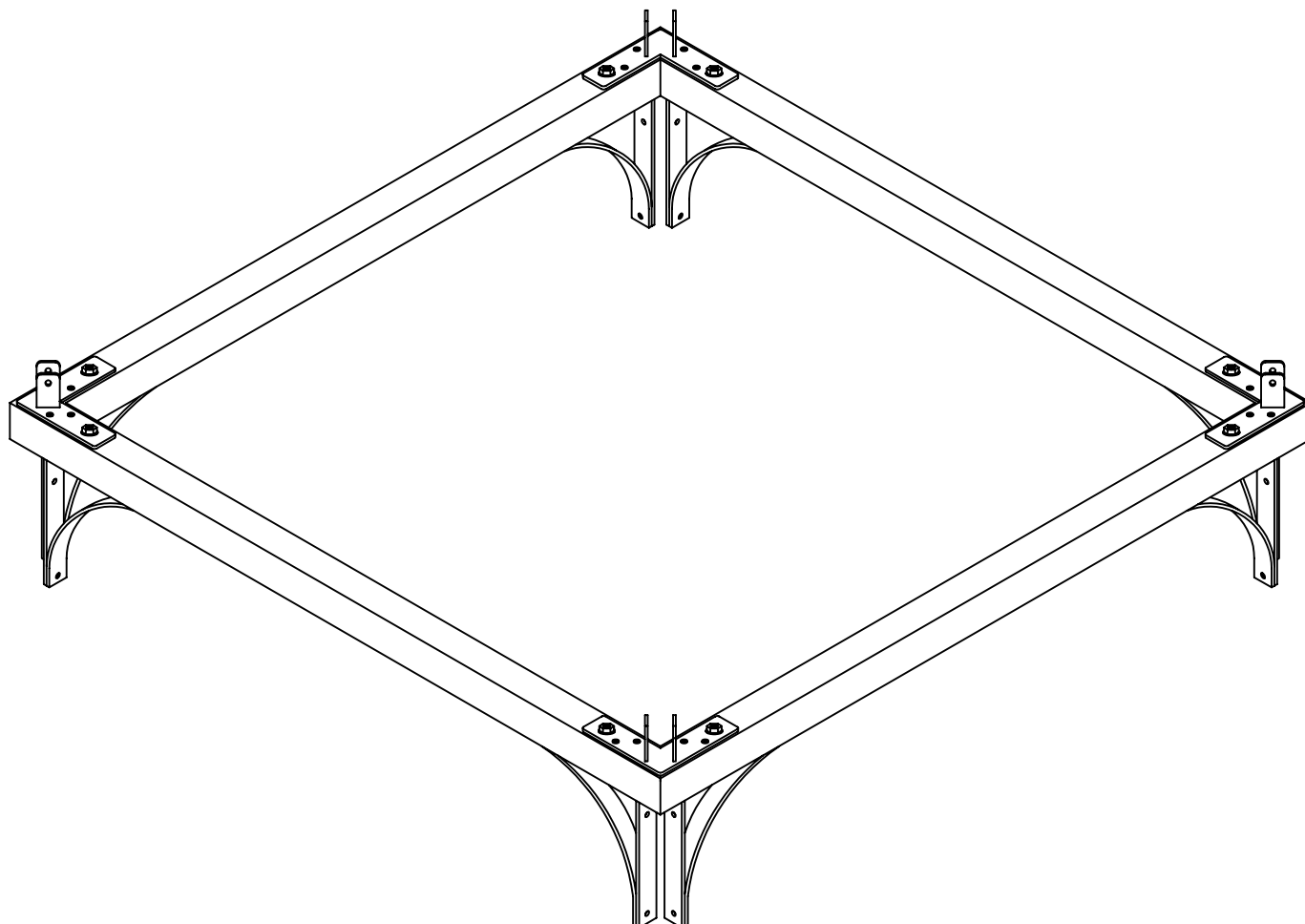
**STARLINE**<sup>®</sup>  
SURROUND

M A N U A L

Datum: 21-01-04 Order: -

Manualnummer: 16-H1396-00

- 1a Verbinden van liggers d.m.v. montage hoekbeugels en dak-hoeksteunen.



Situatie na montage van alle dak-hoeksteunen en hoekbeugels.

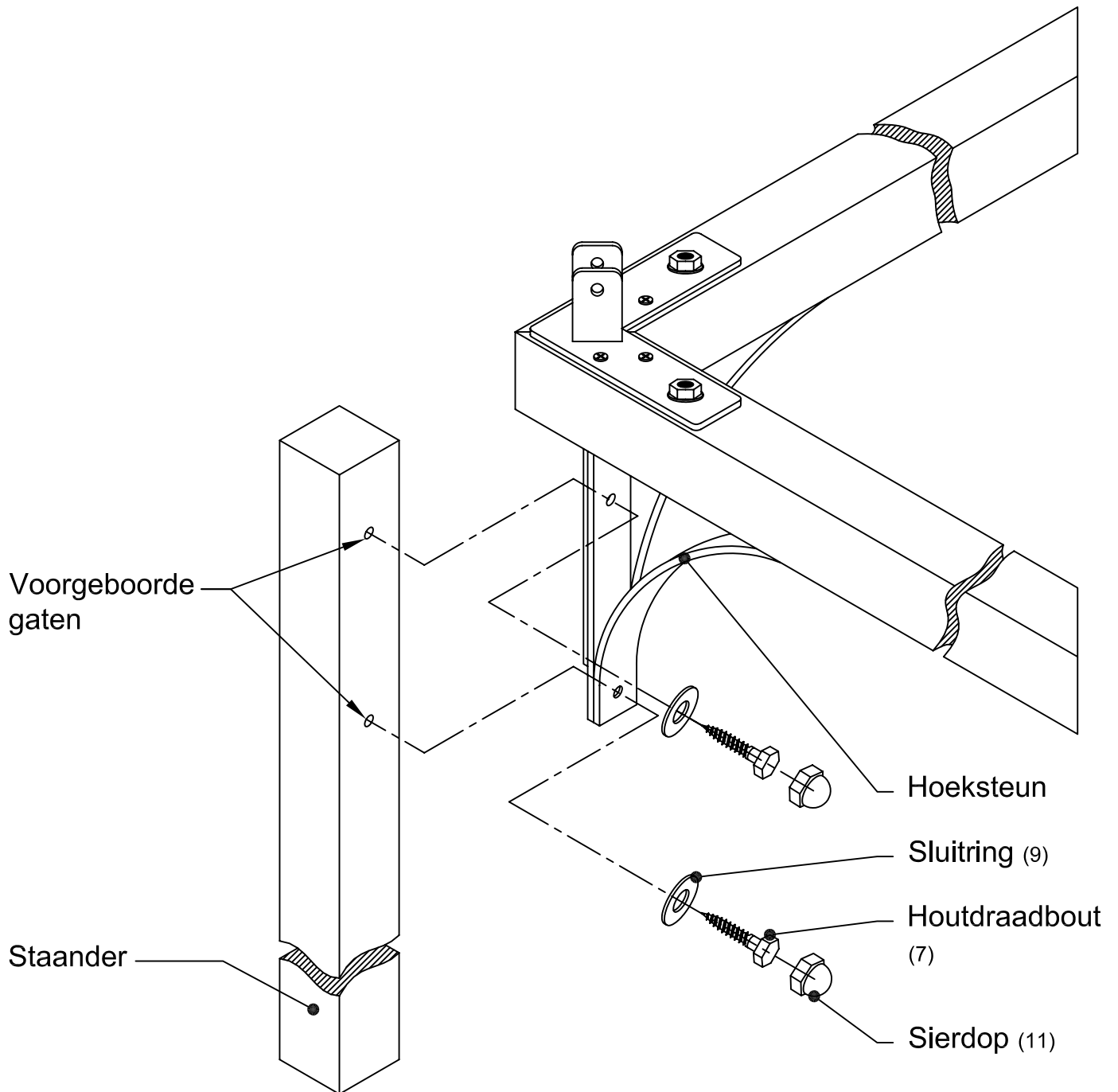
**STARLINE**<sup>®</sup>  
SURROUND

M A N U A L

Datum: 21-01-04 Order: -

Manualnummer: 16-H1396-00

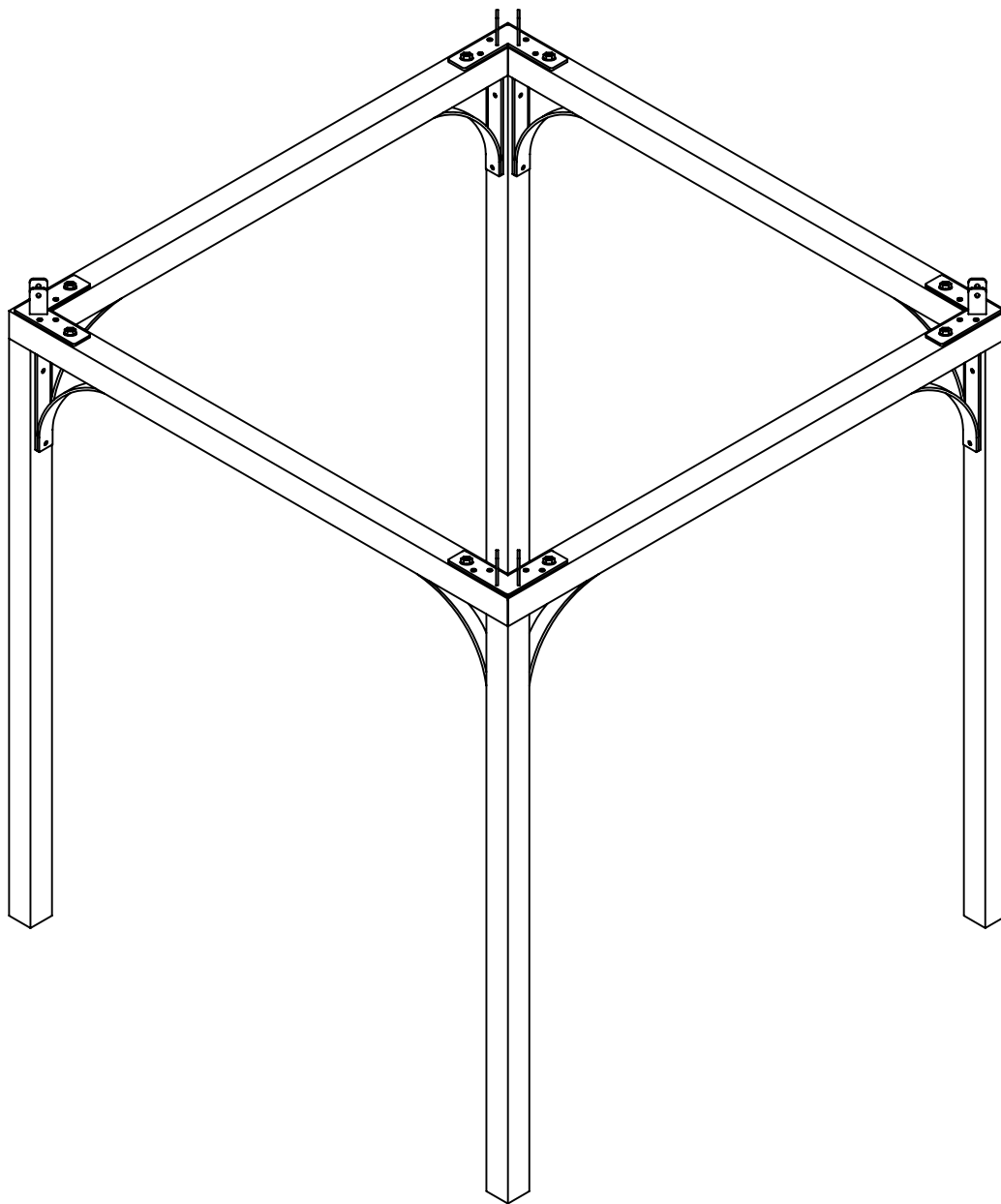
## 2 Monteren van de staanders.



Monteer op gelijke wijze alle hoeksteunen aan de staanders (8x) Zie ook volgende blz.



2a Monteren van de standers.



Situatie na montage van alle standers.

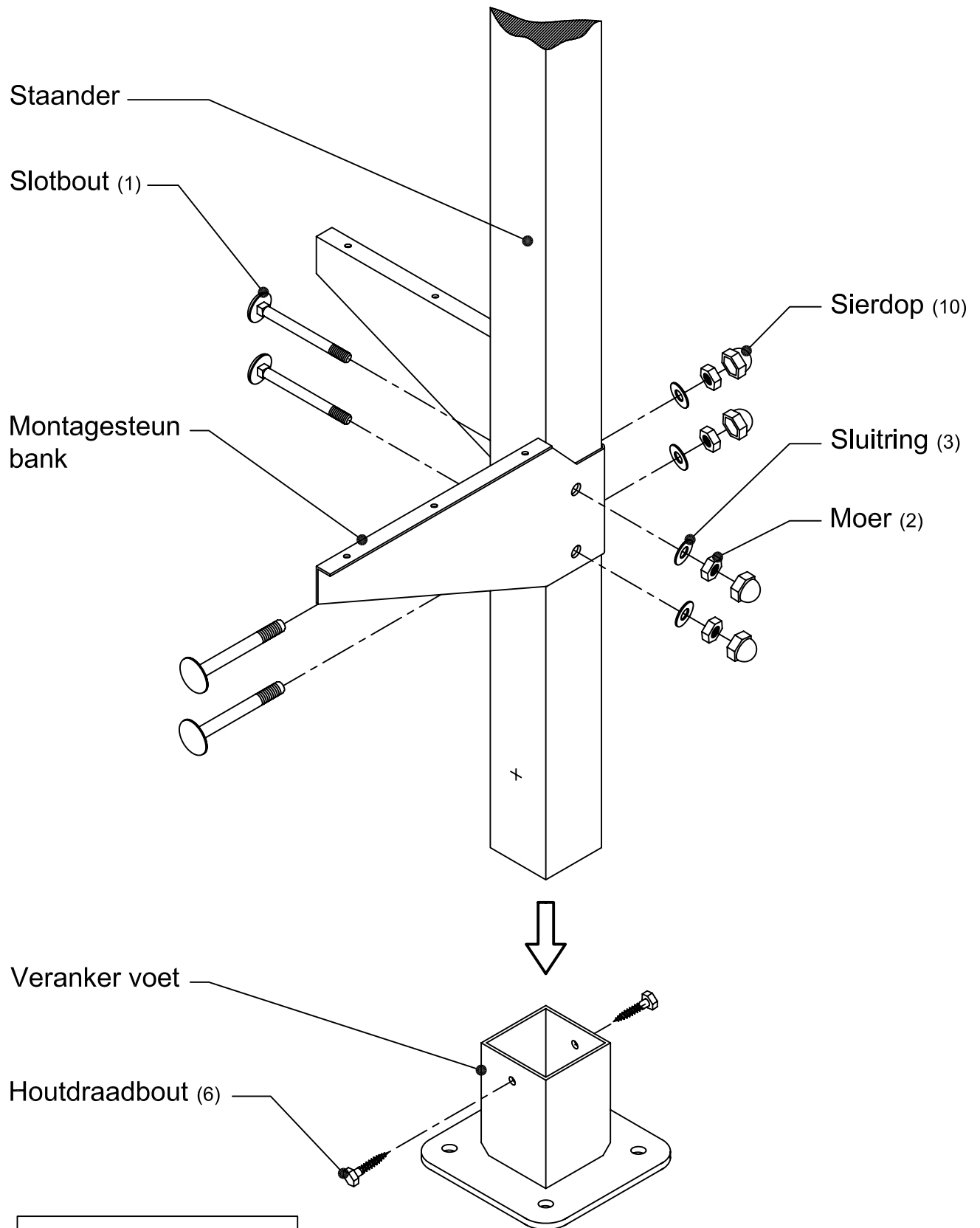
**STARLINE**<sup>®</sup>  
SURROUND

**M A N U A L**

Datum: 21-01-04 Order: -

Manualnummer: 16-H1396-00

### 3 Monteren van de verankering en montagesteun bank.



Zie ook volgende blz.

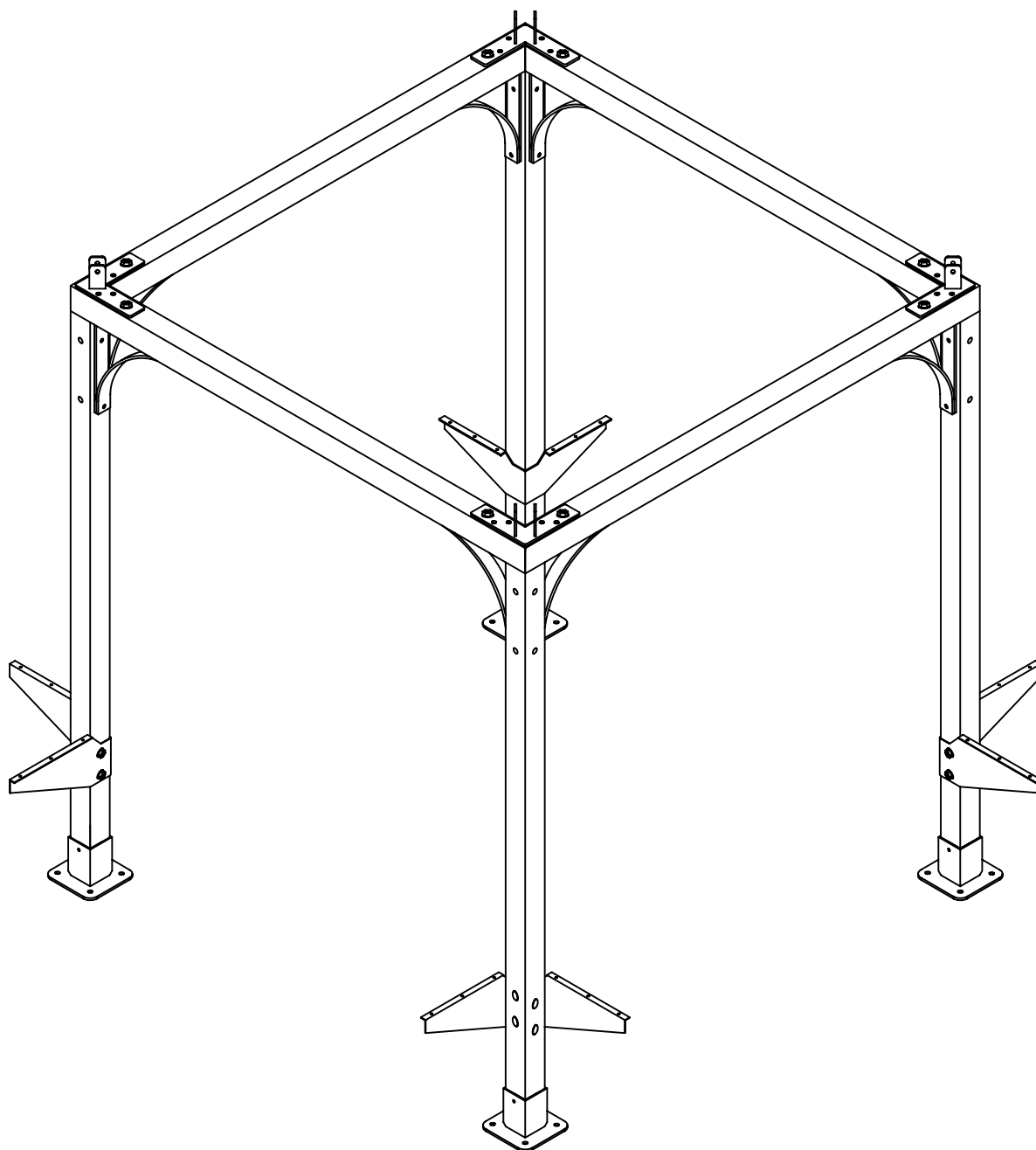
**STARLINE®**  
SURROUND

**M A N U A L**

Datum: 21-01-04 Order: -

Manualnummer: 16-H1396-00

3a Monteren van de verankering en montagesteun bank.



Situatie na montage van verankering en montagesteun bank.

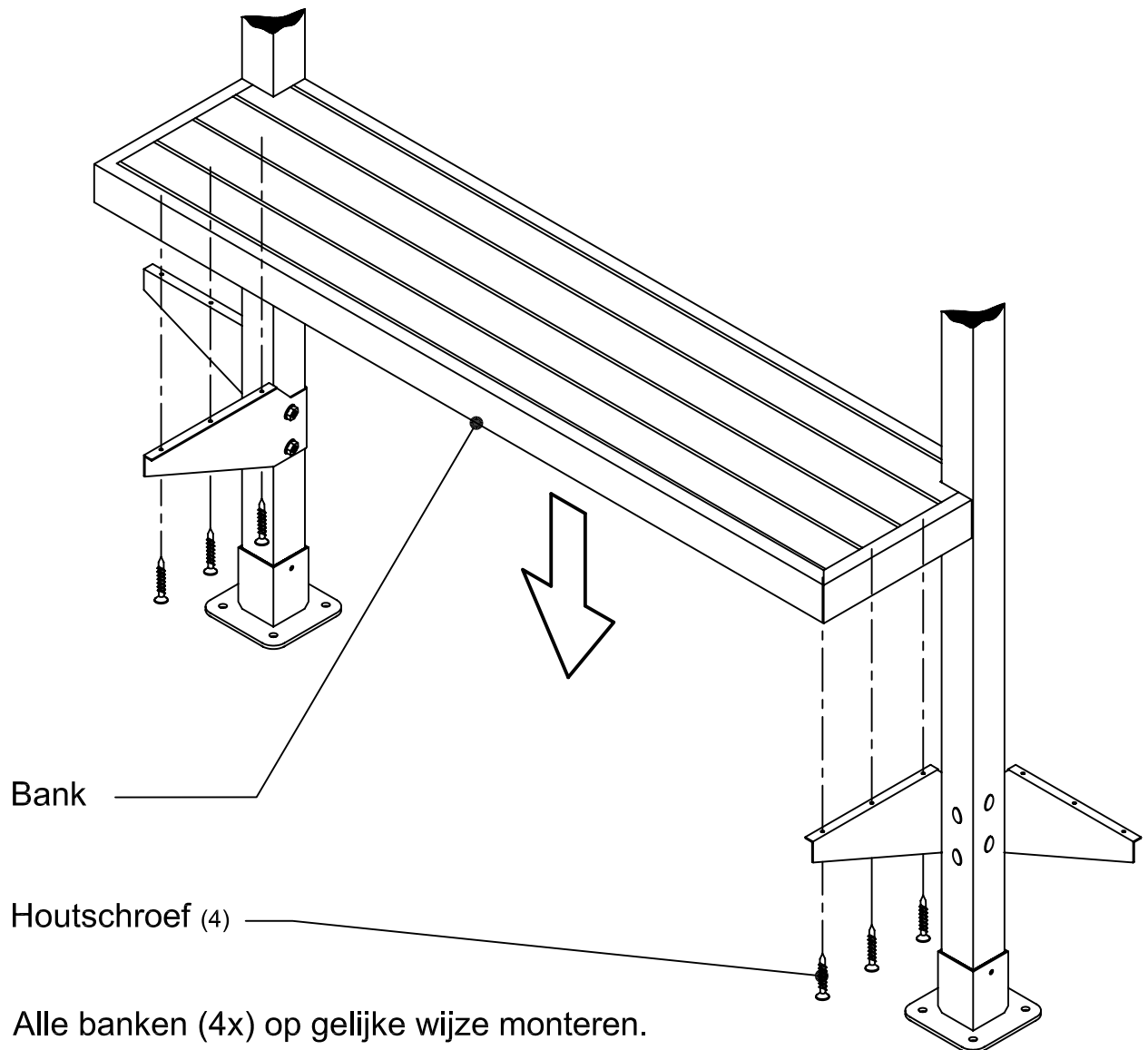
**STARLINE**<sup>®</sup>  
SURROUND

M A N U A L

Datum: 21-01-04 Order: -

Manualnummer: 16-H1396-00

## 4 Monteren van de banken.



### Opmerking:

Bij verankeren van de surround aan de ondergrond, is het noodzakelijk dat de staanders op juiste afstand van elkaar staan.  
 Om dit te bereiken, verbindt u eerst 1 staander met de ondergrond, daarna plaatst u alle banken los op de steunen.  
 Schuif de staanders in positie, zodat de banken tussen de staanders ingeklemd worden. De staanders staan nu in juiste positie t.o.v. elkaar.  
 Nu kunt u de resterende staanders fixeren.

### Let op:

Laat een bank los, zodat u later de Whirlpool nog kan plaatsen.

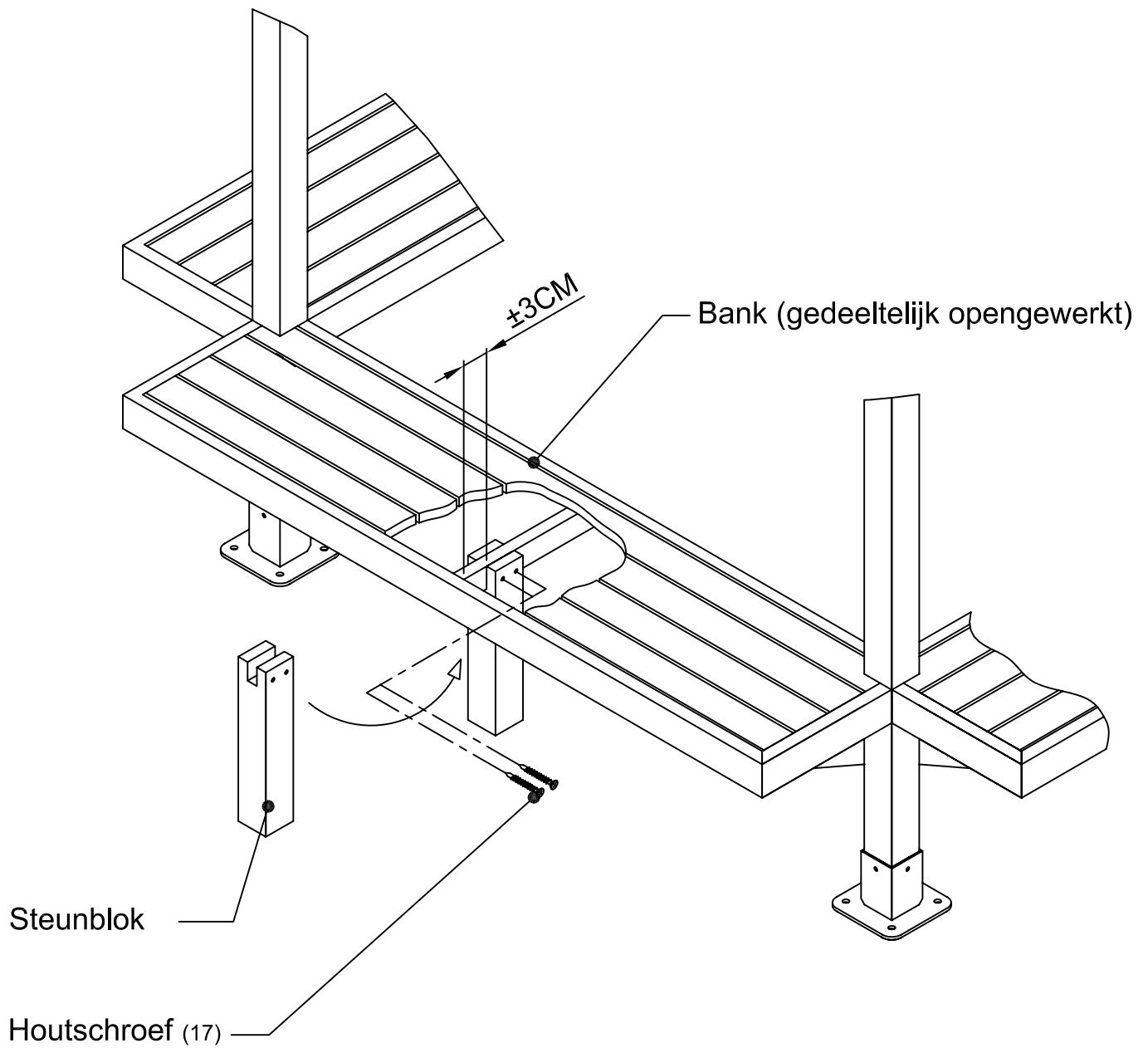
**STARLINE**<sup>®</sup>  
SURROUND

**M A N U A L**

Datum: 21-01-04 Order: -

Manualnummer: 16-H1396-00

4a Monteren van steunblokken t.b.v. banken.



Alle steunblokken (4x) op gelijke wijze monteren.

**STARLINE**<sup>®</sup>  
SURROUND

M A N U A L

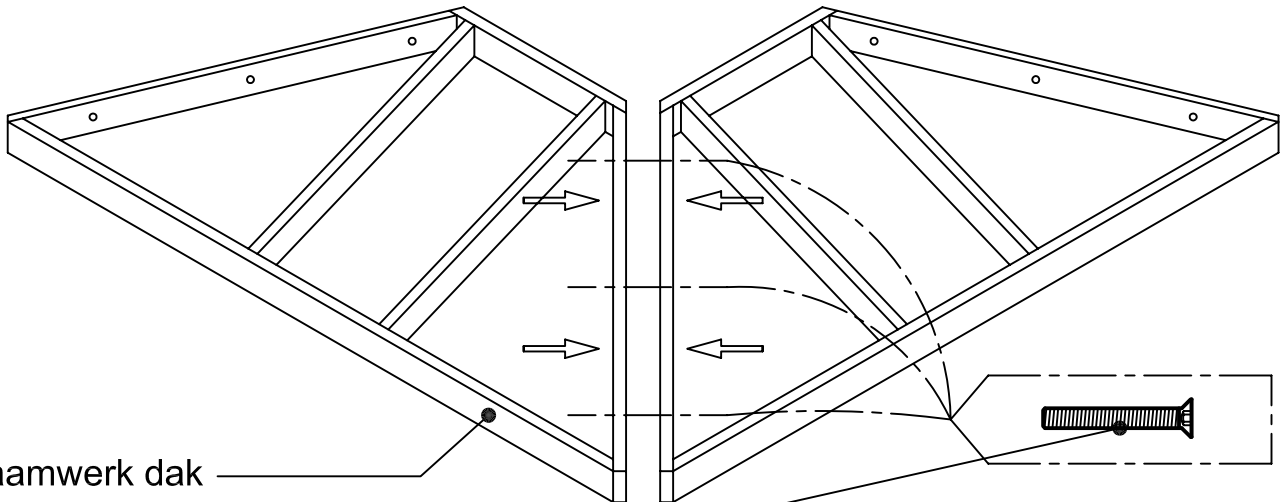
Datum: 21-01-04 Order: -

Manualnummer: 16-H1396-00

## 5 Dak samenstellen.

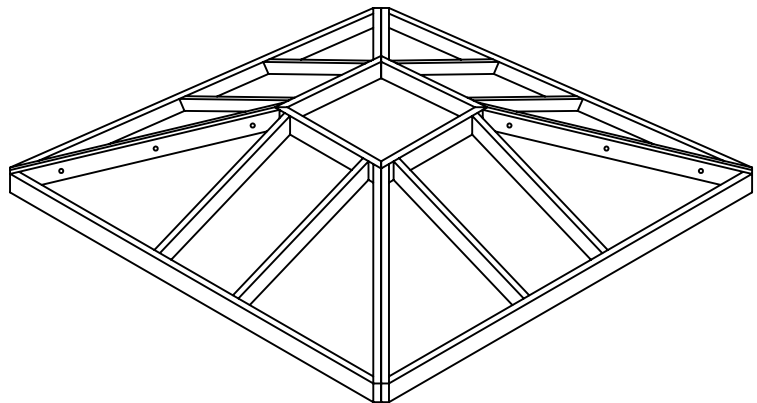
### Opmerking:

Doe dit op een plaats met voldoende ruimte.



Raamwerk dak

Binnenzeskantbout met  
verzonken kop (13)



Stel de raamwerken (4x) op gelijke wijze samen.

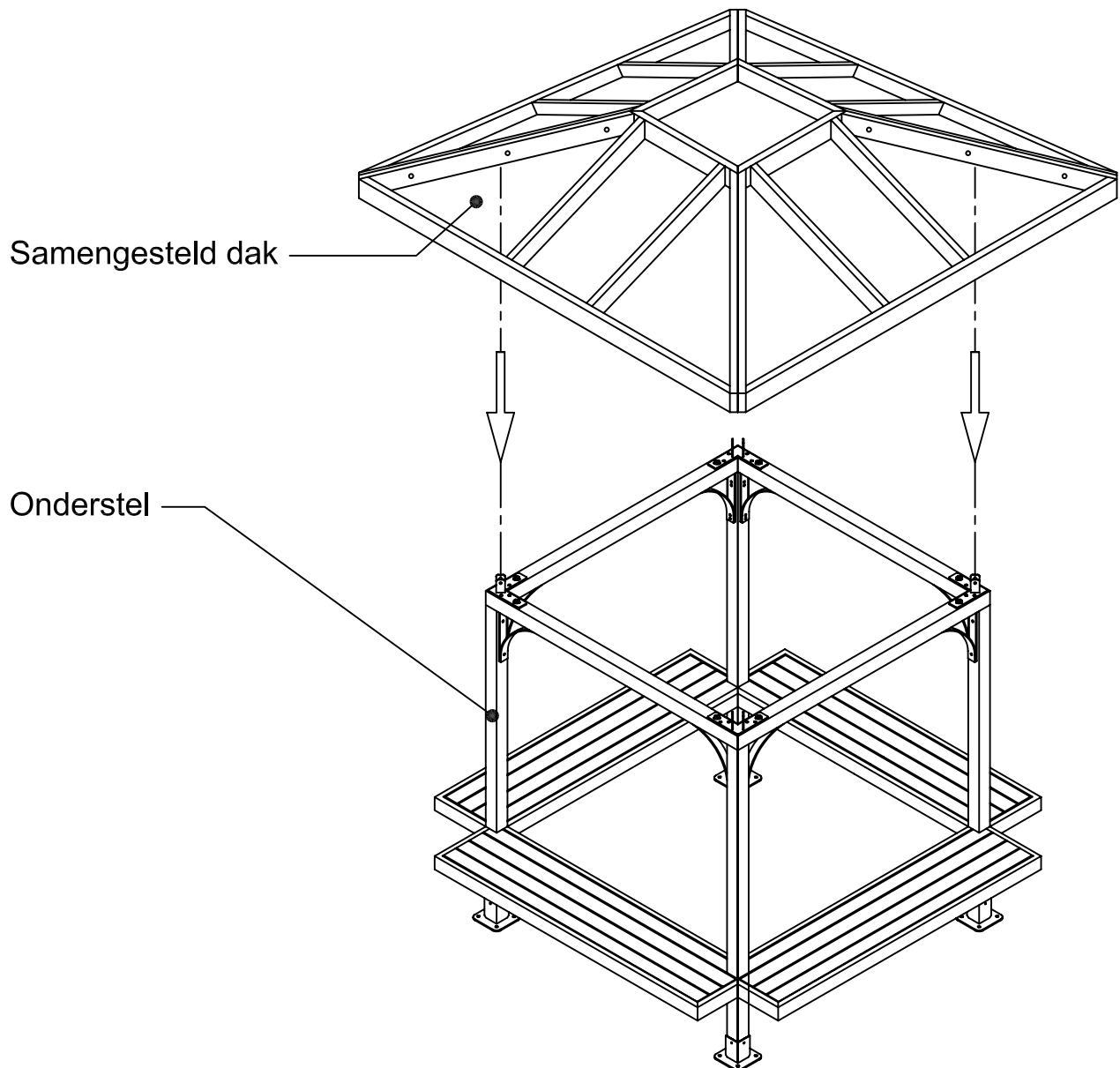
**STARLINE**<sup>®</sup>  
SURROUND

**M A N U A L**

Datum: 21-01-04 Order: -

Manualnummer: 16-H1396-00

## 6 Dak op onderstel plaatsen.



- Til het dak met minimaal 2 personen op, en plaats het op het onderstel zoals hierboven aangegeven.
- Zorg ervoor dat de balken van het dak op de hoekpunten tussen de naar boven stekende lippen van de hoekbeugel in vallen.
- Schuif het dak op dien wijze op zijn plaats dat het gat in de balk van het dak gelijk valt met die van de 'hoekbeugel dak'
- Zet het dak op alle vier de hoeken vast met een bout + moer. (zie ook volgende blz.)

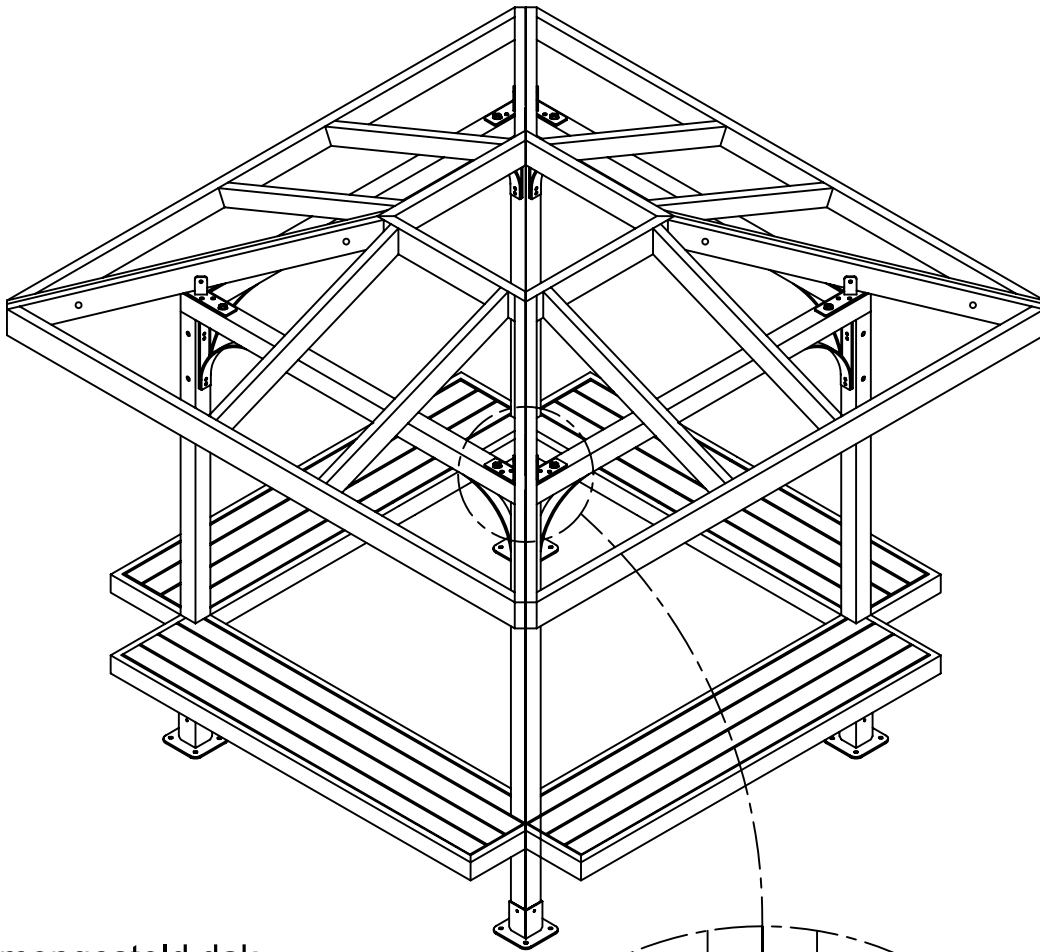
**STARLINE**<sup>®</sup>  
SURROUND

**M A N U A L**

Datum: 21-01-04 Order: -

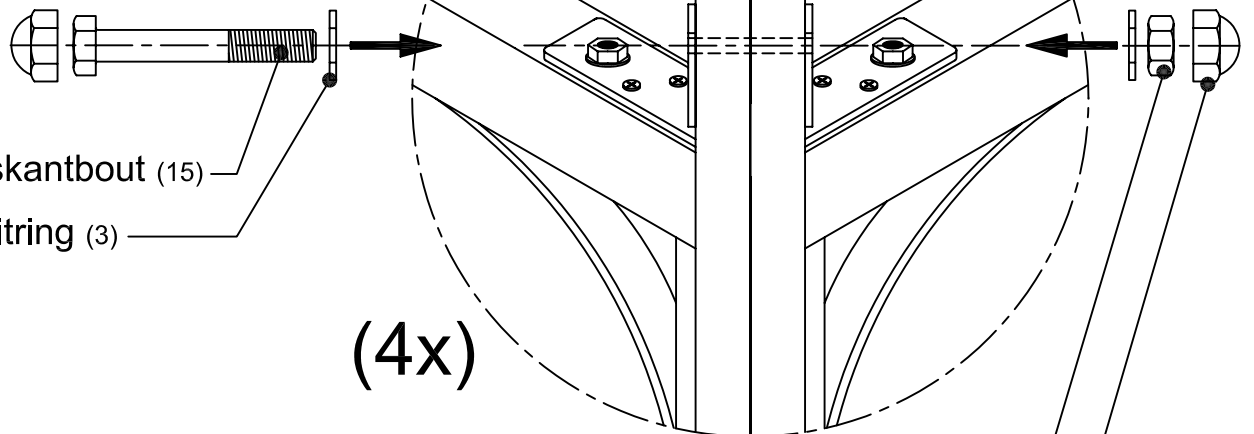
Manualnummer: 16-H1396-00

6a Dak op onderstel plaatsen.



Samengesteld dak

Onderstel



Zeskantbout (15)

Sluitring (3)

(4x)

Moer (2)

Sierdop (10)

**STARLINE**<sup>®</sup>  
SURROUND

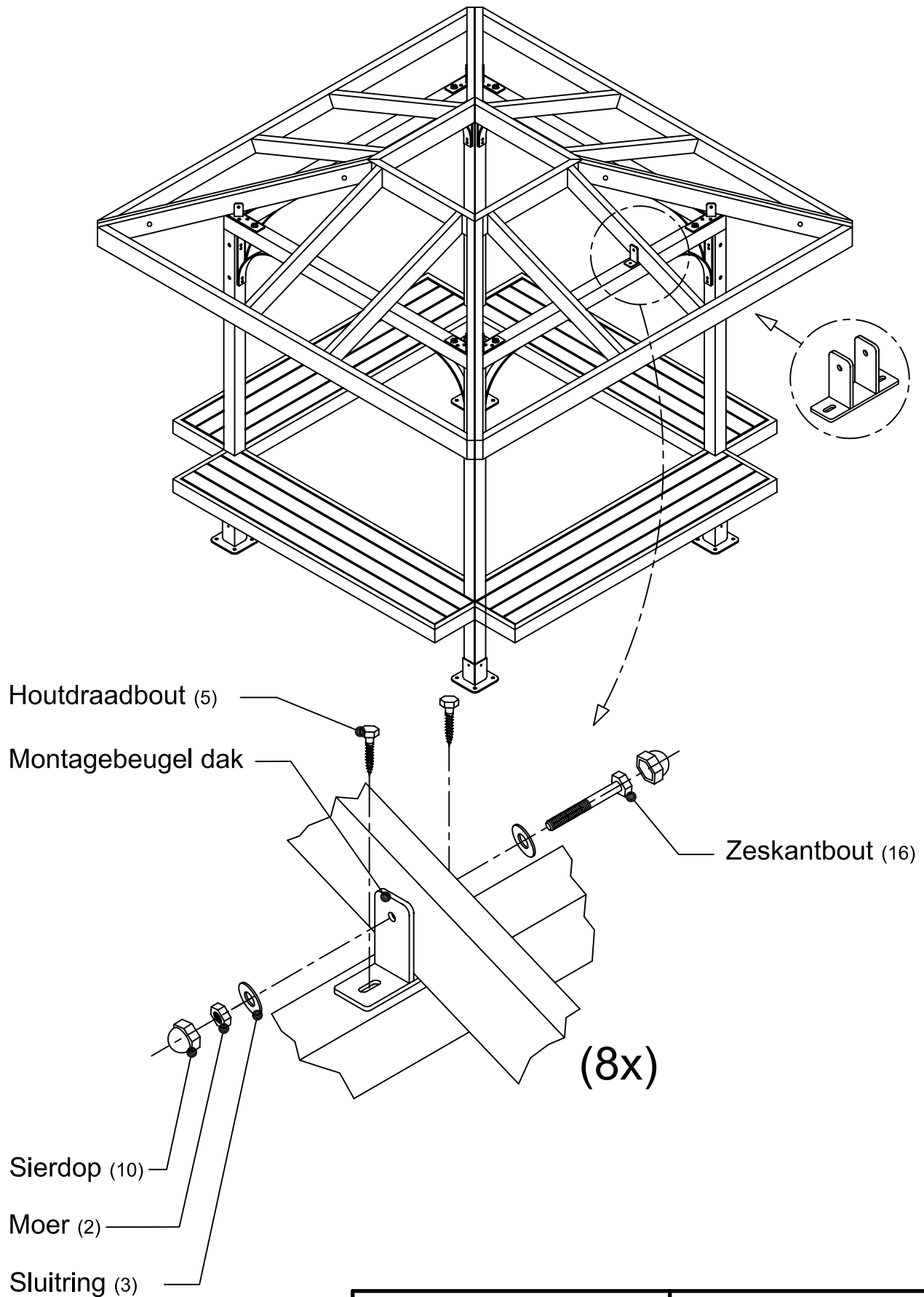
M A N U A L

Datum: 21-01-04 Order: -

Manualnummer: 16-H1396-00



6b) Resterende balken vastzetten op het onderstel.



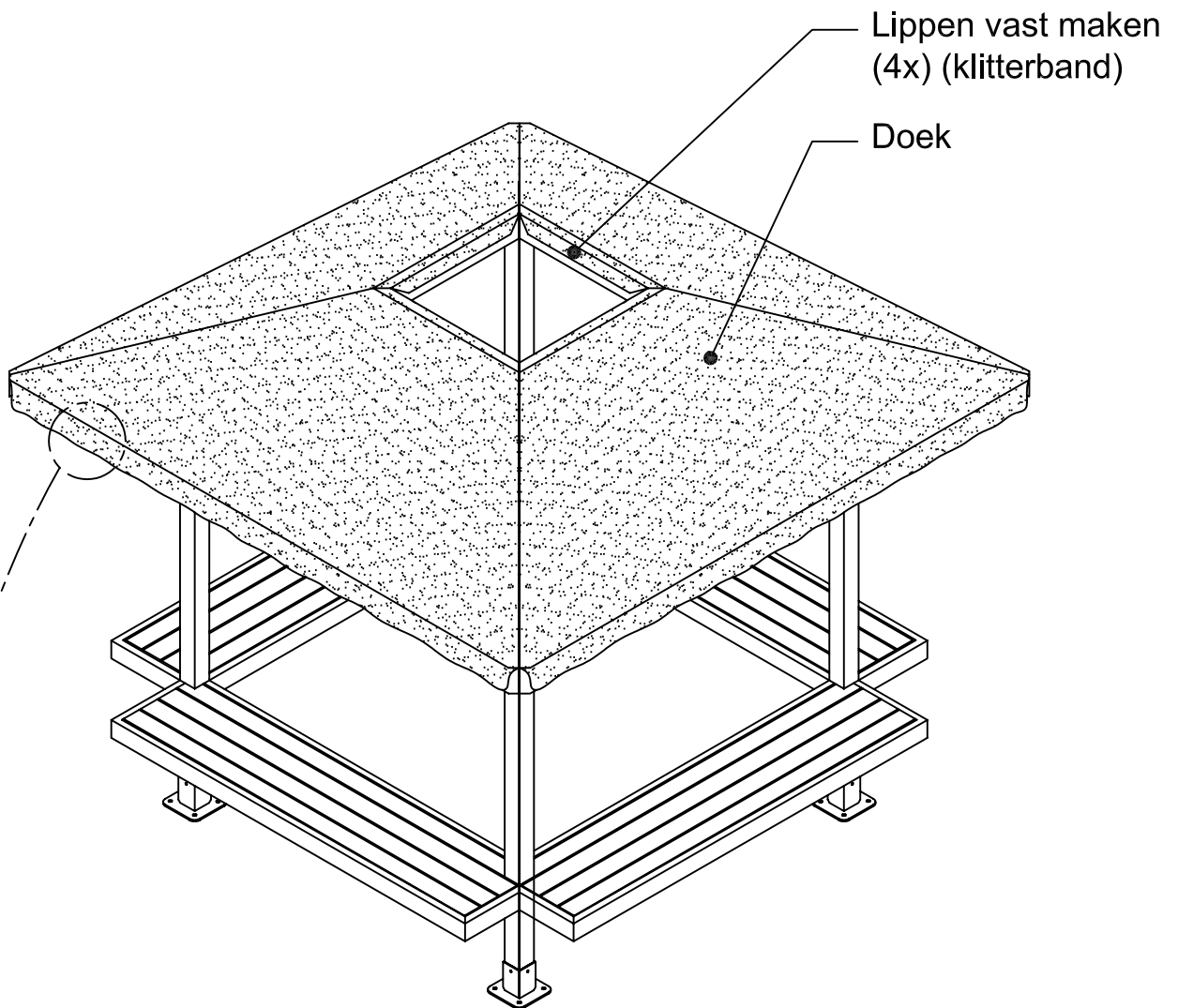
**STARLINE®**  
SURROUND

**M A N U A L**

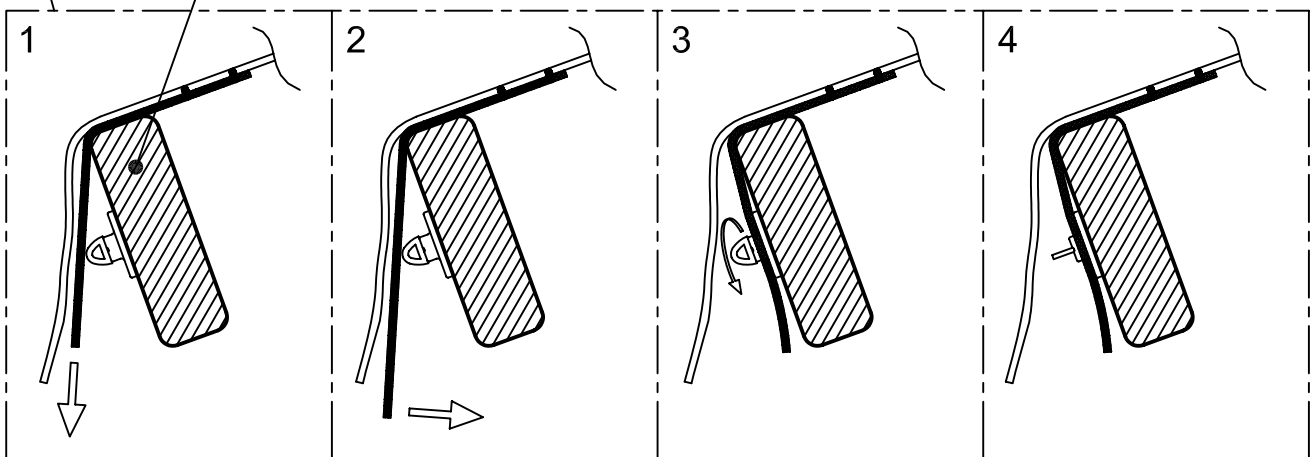
Datum: 21-01-04 Order: -

Manualnummer: 16-H1396-00

# 7 Doek aanbrengen.



Daklat in doorsnede



(20x)

**STARLINE®**  
SURROUND

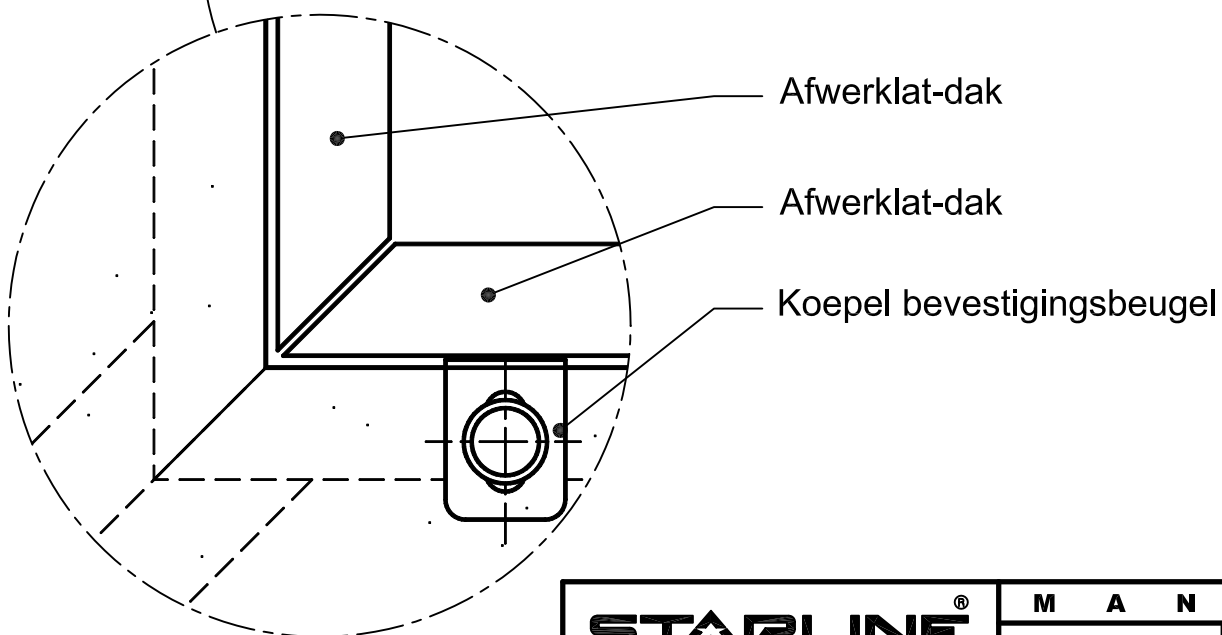
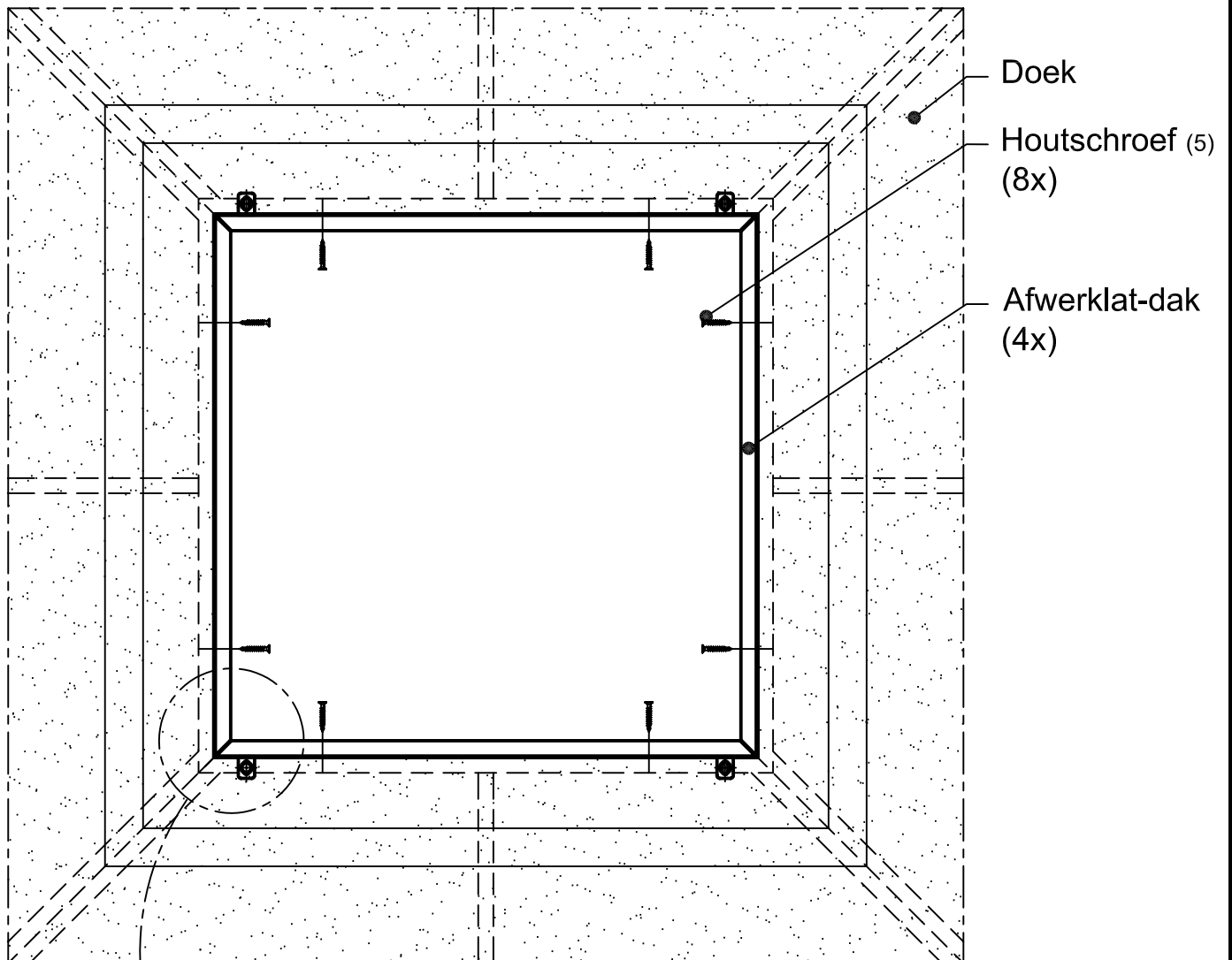
**M A N U A L**

Datum: 21-01-04 Order: -

Manualnummer: 16-H1396-00

## 9 Afwerklaten dak aanbrengen.

Gedeeltelijk bovenaanzicht surround (koepel-opening)



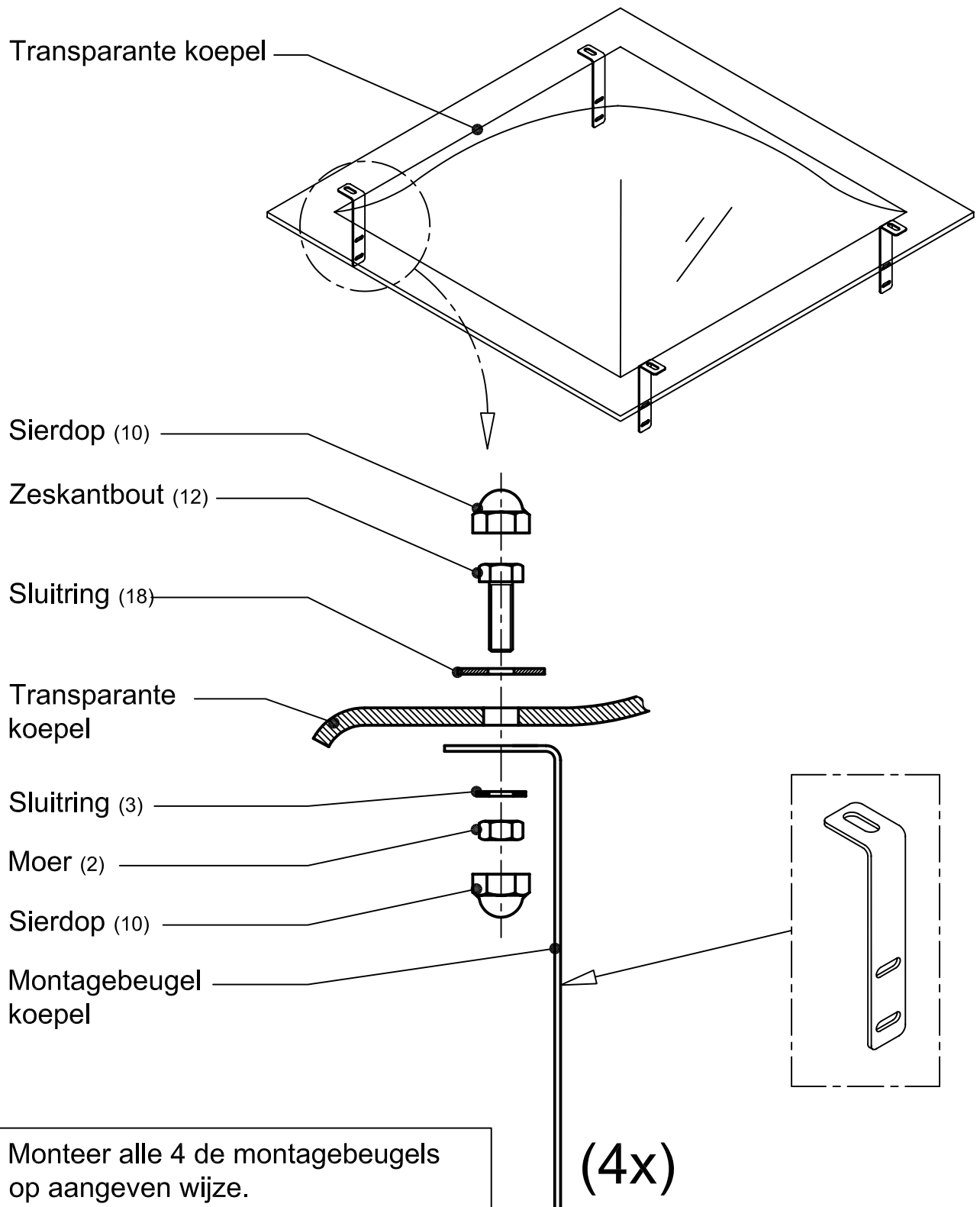
**STARLINE®**  
SURROUND

**M A N U A L**

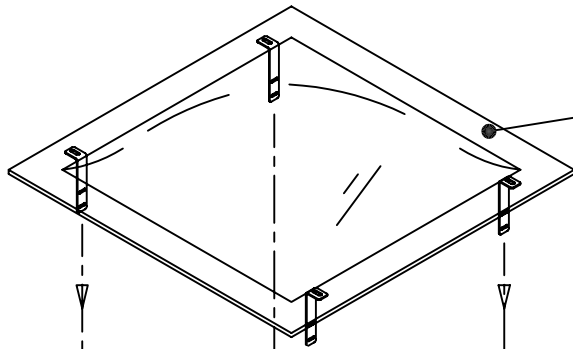
Datum: 21-01-04 Order: -

Manualnummer: 16-H1396-00

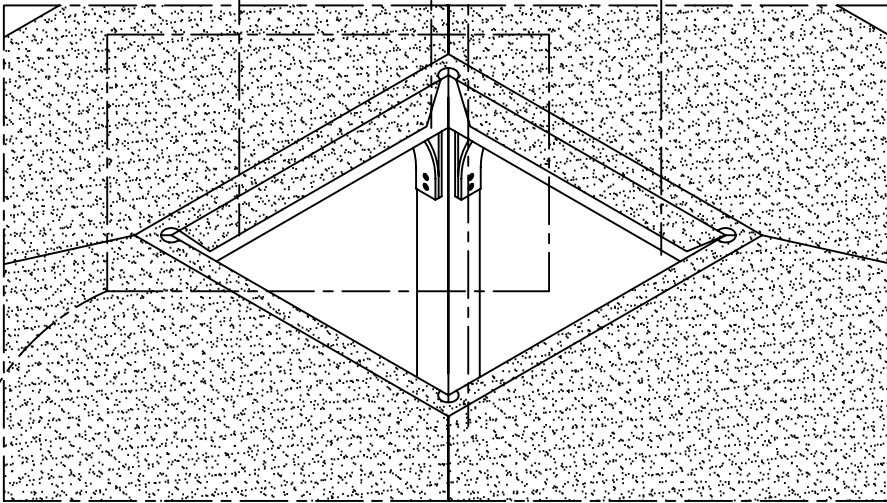
## 8 Kunststof koepel monteren.



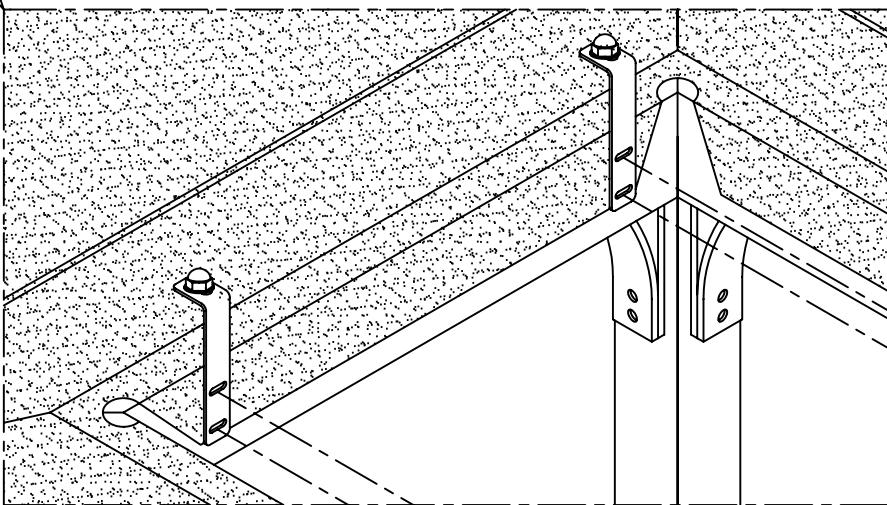
# 8a) Kunststof koepel monteren.



Transparante koepel met voorge-  
monteerde beugels



Gedeeltelijk aanzicht dak



Beugels vastschroeven.  
(voorgeboorde gaten)

Houtschroef (4)

**STARLINE**<sup>®</sup>  
SURROUND

**M A N U A L**

Datum: 21-01-04 Order: -

Manualnummer: 16-H1396-00

## Reinigingsvoorschrift voor het doek:

Het "all season" doek is vervaardigd van waterafstotend en schimmelwerend dralon.

Indien het doek is vervuild, kunt u dit reinigen d.m.v. een zachte schone borstel.

Hartnekkige vervuiling reinigen d.m.v. spoelen in lauw water, of met lauw water (max. 40°C) afborstelen.

**STARLINE**<sup>®</sup>  
SURROUND

**M A N U A L**

Datum: 21-01-04 Order: -

Manualnummer: 16-H1396-00