

Montage- und Betriebsanweisung



osf **POOL**control



PC-230-ES

Art.Nr.3002700110

Funktion:

Die osf Filtersteuerung PC-230-ES ermöglicht das zeitabhängige Ein- und Ausschalten einer 230V-Wechselstrom-Filterpumpe. Die Einstellung der Tageszeit und der einzelnen Schaltzeiten erfolgt entsprechend der beiliegenden Bedienungsanleitung der Schaltuhr. Mit dem Wahlschalter im Frontdeckel kann:

- a) die Funktion der Anlage ein- und ausgeschaltet werden. **Achtung, die Steuerung wird dadurch nicht allpolig vom Netz getrennt!**
- b) die Anlage auf Dauerbetrieb oder Automatikbetrieb (Schaltuhr) der Filterpumpe geschaltet werden.

Weiterhin wird während der Laufzeit der Filterpumpe die Heizung des Schwimmbeckens durch die elektronische Temperaturregelung angesteuert. Während der Filterpausen wird die Heizung automatisch durch die interne Verriegelung abgeschaltet. Mit einem Einstellregler auf der Frontplatte kann die gewünschte Temperatur des Schwimmbadwassers gewählt oder die Heizung ausgeschaltet werden.

Der Betrieb von Filterpumpe und Heizung wird durch Kontrolleuchten im Frontdeckel angezeigt - eine Kontrolle ist also jederzeit möglich.

Anschlußklemmen für eine elektronische Niveauregelung **TSI**-NR-12-TRS-2 (Art.Nr. 303000020) erlauben eine komfortable, automatische Regelung des Wasserstandes im Schwimmbecken. Die Filterpumpe wird dabei zusätzlich vor Schäden geschützt, die durch Betrieb der Filteranlage ohne Wasser entstehen könnten.

Anschlußklemmen für eine **TSI**-EUROTRONIK-1 (potentialfreie Ausführung, Art.Nr. 3104800200) ermöglichen eine Erweiterung der Filtersteuerung zu einer automatischen Filter- und Rückspülsteuerung.

Technische Daten:

Abmessungen:	220mm x 219mm x 100mm	
Betriebsspannung:	230V/50Hz	
Leistungsaufnahme der Steuerung:	ca.1,5VA	
Schaltleistung:	Pumpe:	max. 1,0 kW (AC3)
	Heizung:	max. 0,4 kW (AC1)
Schutzart:	IP 40	

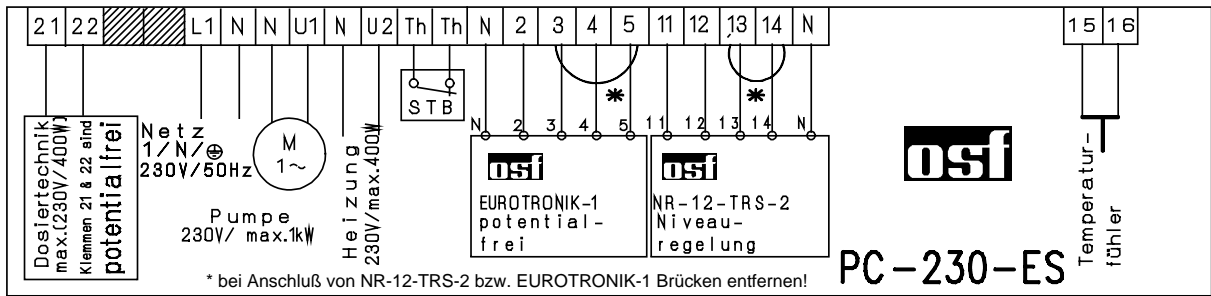
Montage:

Das Steuergerät ist seiner Schutzart entsprechend vor Feuchtigkeit geschützt anzubringen. Die Stromversorgung des Gerätes muß über einen allpoligen Hauptschalter mit einer Kontaktöffnungsweite von mindestens 3mm erfolgen. **Vor Öffnen des Gehäuses ist das Gerät unbedingt spannungsfrei zu schalten.**

Bitte Rückseite beachten.

Elektrischer Anschluß:

Der elektrische Anschluß sowie Abgleich- und Servicearbeiten dürfen nur von einem zugelassenen Elektrofachmann durchgeführt werden! Das folgende Anschlußschema und die jeweils gültigen Sicherheitsbestimmungen sind zu beachten.



Die werksseitig eingefügte Brücke zwischen den beiden mit *Th* bezeichneten Klemmen muß bei Anschluß eines Sicherheits-Temperaturbegrenzers entfernt werden. Erfolgt kein Anschluß, dann muß sie eingeschraubt bleiben.

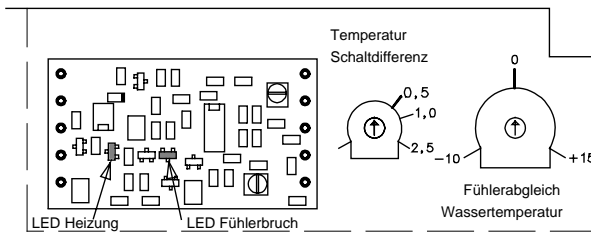
Die werksseitig eingefügte Brücke zwischen den Klemmen 13 und 14 muß bei Anschluß einer Niveauregelung **osf** NR-12-TRS-2 entfernt werden. Wenn keine Niveauregelung angeschlossen ist, muß die Brücke zwischen diesen Klemmen eingeschraubt bleiben. Die Klemmen 11 und 12 bleiben in diesem Fall unbenutzt.

Die werksseitig eingefügte Brücke zwischen den Klemmen 5 und 3 muß bei Anschluß einer **osf** EUROTRONIK-1 entfernt werden. Wenn keine EUROTRONIK-1 angeschlossen ist, muß die Brücke zwischen diesen Klemmen eingeschraubt bleiben. Die Klemmen 2 und 4 bleiben in diesem Fall unbenutzt. **Achtung: Es ist nur die EUROTRONIK-1 in potentialfreier Ausführung (ab 1994) zu verwenden!**

An den Anschlußklemmen 21 und 22 steht ein **potentialfreier Kontakt** für die Verbindung mit der Dosiertechnik zur Verfügung. Dieser Kontakt ist immer dann geschlossen, wenn die Filterpumpe in Betrieb ist.

Die Gesamt-Stromaufnahme von Filterpumpe und Heizung darf 10A nicht überschreiten. Die elektronische Steuerung ist zusammen mit der angeschlossenen Pumpe und Heizung durch eine 10A-Feinsicherung I abgesichert. Eine getrennte Absicherung von Filterpumpe und Heizung erfolgt nicht. Der Kurzschlußschutz ist durch geeignete bauseitige Sicherungen zu gewährleisten.

Temperatur-Regelung:

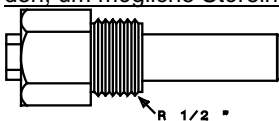


Widerstandswerte des Temperaturfühlers:

Temperatur	Widerstand
20°C	5800 Ohm
25°C	4600 Ohm
30°C	3700 Ohm

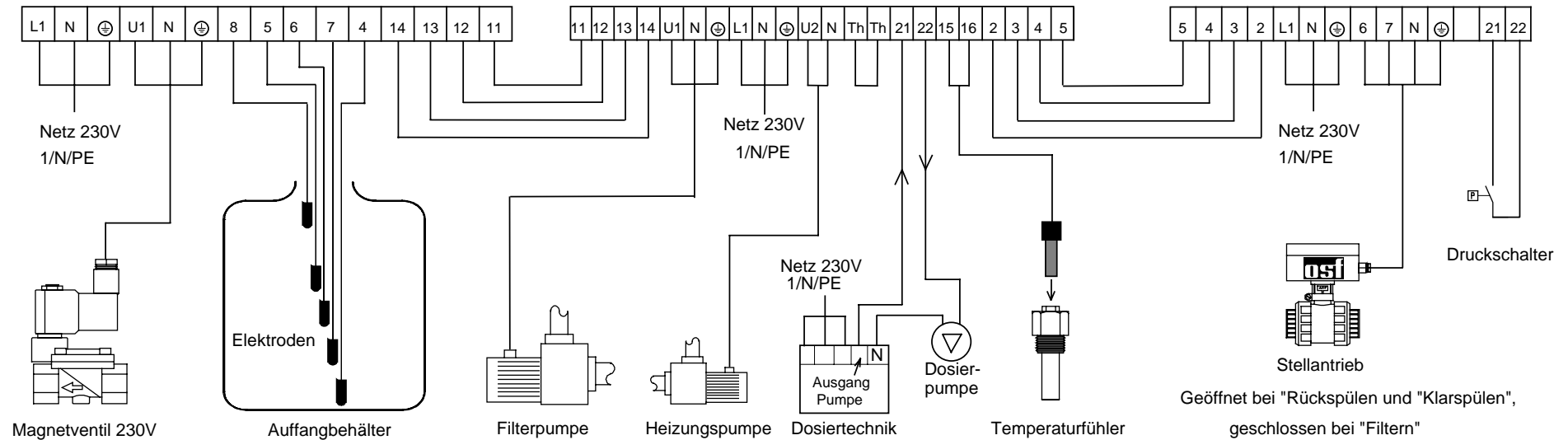
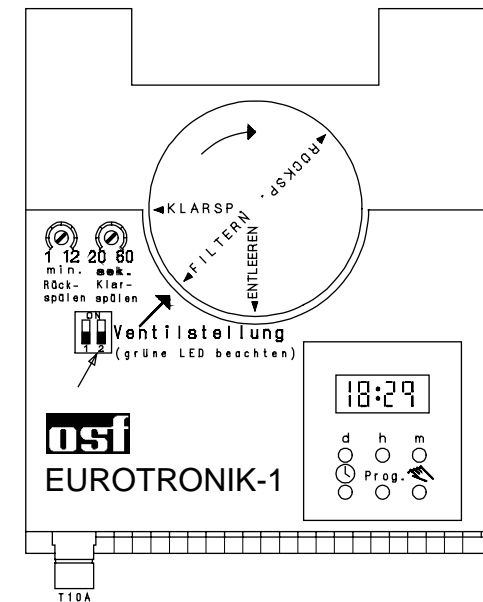
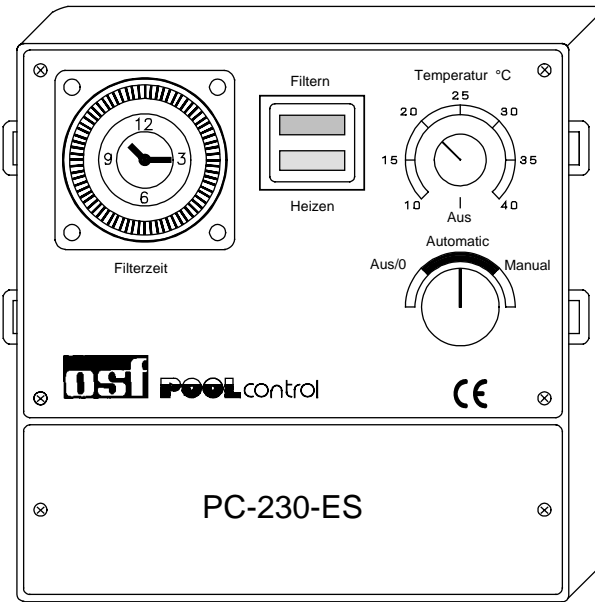
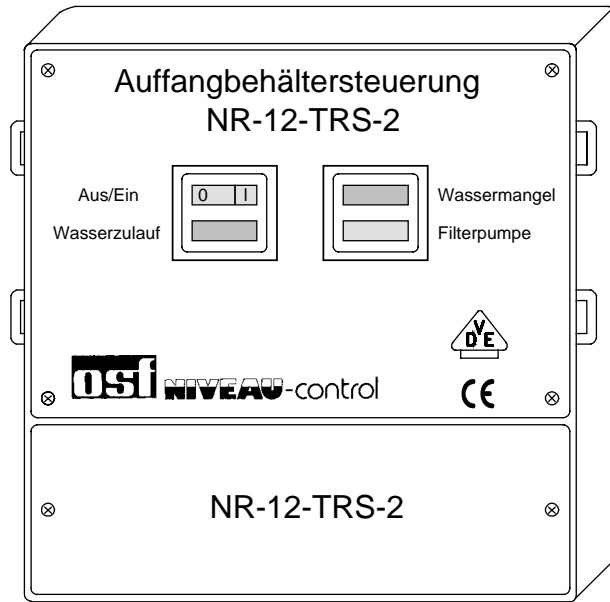
Die elektronische Temperaturregelung und der Temperaturfühler sind aufeinander abgeglichen. Falls der Fühler oder das Steuergerät einzeln ausgewechselt werden, ist mit einem Potentiometer auf der Grundplatte (rechts oben) ein neuer Abgleich durchzuführen. Wenn auf Grund eines ungünstigen Einbauortes des Temperaturfühlers die Wassertemperatur nicht mit der gewünschten Temperatur übereinstimmt, kann diese mit dem selben Potentiometer nachjustiert werden. Zusätzlich ist die Temperatur-Schaltdifferenz einstellbar. Die betreffenden Potentiometer sind auf der Platine gekennzeichnet. Falls die rote LED "Fühlerbruch" leuchtet, ist der Temperaturfühler nicht angeschlossen, oder die Leitungsverbindung zwischen Steuergerät und Temperaturfühlers ist unterbrochen. Die grüne LED "Heizung" leuchtet immer dann, wenn die Temperaturregelung die Heizung ansteuert.

Der Temperaturfühler wird serienmäßig mit einer Leitungslänge von 1m geliefert. Diese kann bei Bedarf mit abgeschirmter Leitung (Querschnitt min. 0,34mm²) bis zu maximal 20m verlängert werden. Die Abschirmung ist an der Klemme 16 anzuschließen. Eine Verlegung der Fühlerleitung in der Nähe von Netzleitungen ist zu vermeiden, um mögliche Störeinflüsse auszuschließen.

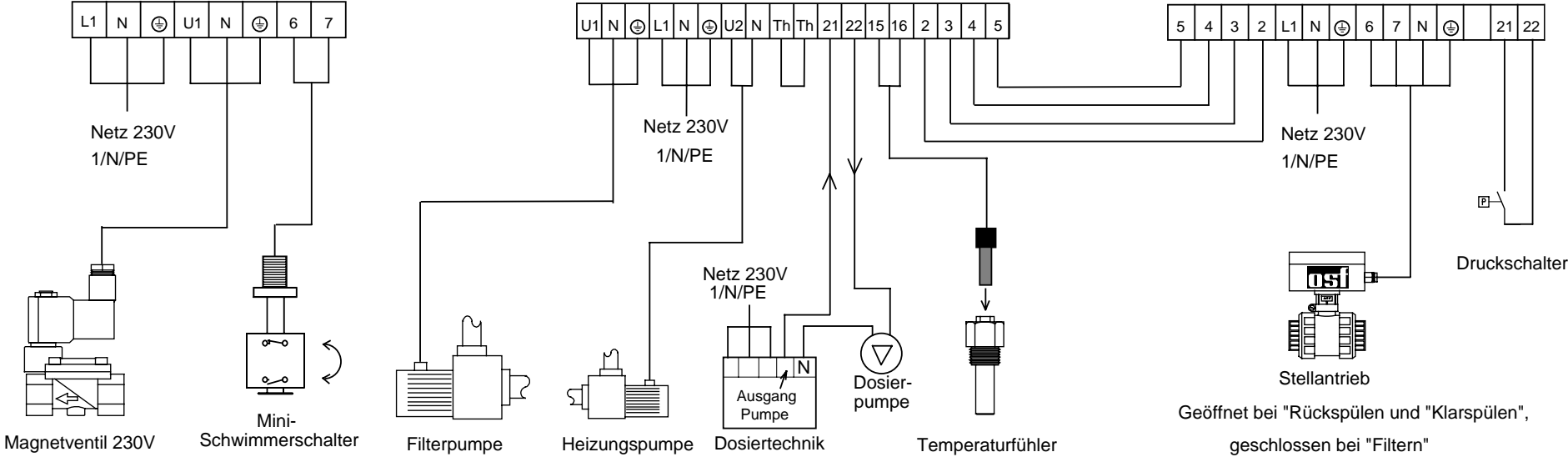
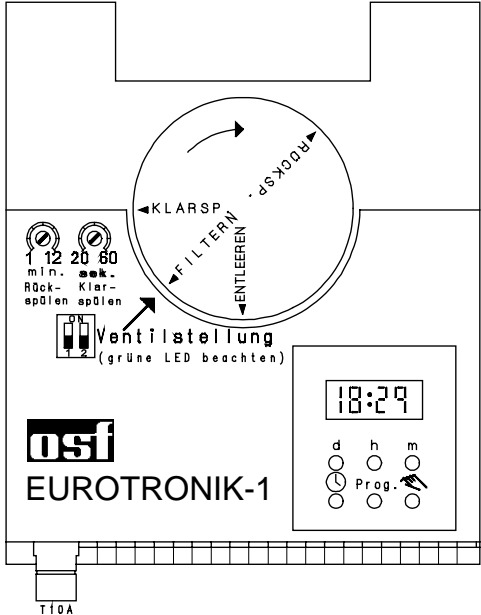
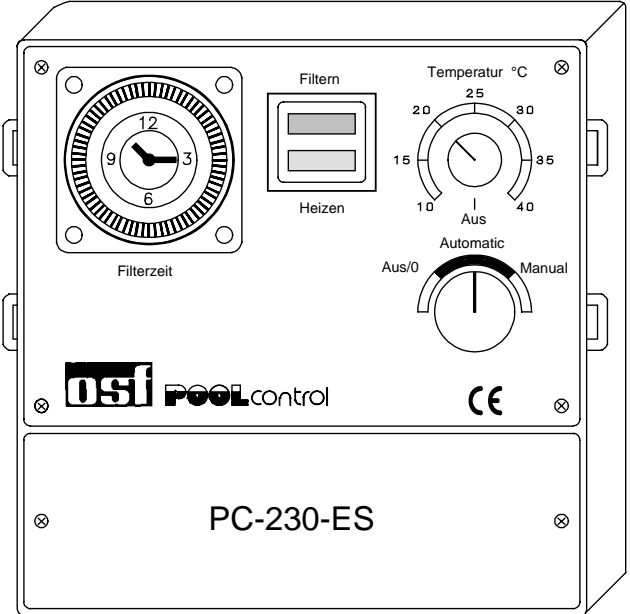
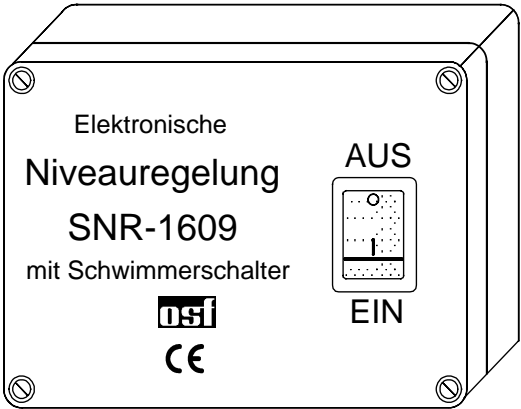


Da eine exakte Temperaturregelung nur bei gutem Wärmeübergang zwischen Temperaturfühler und Schwimmbadwasser erfolgt, ist eine osf-Tauchhülse R 1/2" (Art.Nr.3200200001) in das Rohrleitungssystem einzubauen.

Kombination PC-230-ES mit NR-12-TRS-2 und Eurotronik-1



Kombination PC-230-ES mit SNR-1609 und Eurotronik-1



Geöffnet bei "Rückspülen und "Klarspülen",
geschlossen bei "Filtern"