
Programmierungs- und Bedienungsanweisungen

Starline Roldeck Steuerung RD- 2000

Mikro- Prozessor betriebene Steuerung

INHOUD.

1	PRODUKT BESCHREIBUNG RD- 2000.	3
2	FUNKTIONEN ROLDECK STEUERUNG RD- 2000	5
2.1	POTENTIAL FREIE KONTAKTE:	5
2.2	SICHERHEITSSCHLOSS:	5
2.3	1- SCHALTER BEDIENUNG:	5
2.4	WASSERNIVEAU ÜBERWACHUNG:	5
2.5	FERNBEDIENUNG. SENDER UND EMPFÄNGER (WAHLWEISE)	5
3	AUTOMATISCHE ÜBERWACHUNGEN.	6
3.1	STROMÜBERWACHUNG:	6
3.2	UMDREHUNGSZAHLÜBERWACHUNG:	6
3.3	DREHRICHTUNG KONTROLLE:	6
3.4	LAUFZEITÜBERWACHUNG:	6
3.5	STÖRUNG KONTROLL- LED LEUCHTEN.	6
4	MONTAGE	7
5	PROGRAMMIERUNG RD- 2000.	9
5.1	PROGRAMMIERUNG	10
5.2	FEINEINSTELLUNG	10
6	FERNBEDIENUNG	11
7	REMOTE –CONTOLE	13
	Nur zur Installation	

Notiz:

Wenn das Roldeck geöffnet oder geschlossen ist, stellen Sie den Schlüsselschalter in Position „ 0 “ und entfernen den Schlüssel, um unbefugte Benutzung zu verhindern.

Diese Roldeck Steuerung ist nach CE Richtlinien entwickelt und produziert.

1 Produkt Beschreibung RD- 2000.

Die RD- 2000 ist eine durch Mikro Prozessoren betriebene Steuerung. Dieses System arbeitet ohne mechanische Endschalter im Roldeckmotor. In den Motor eingebaute Sensor senden zur Registrierung der Endpositionen, Impulse zur Steuereinheit.

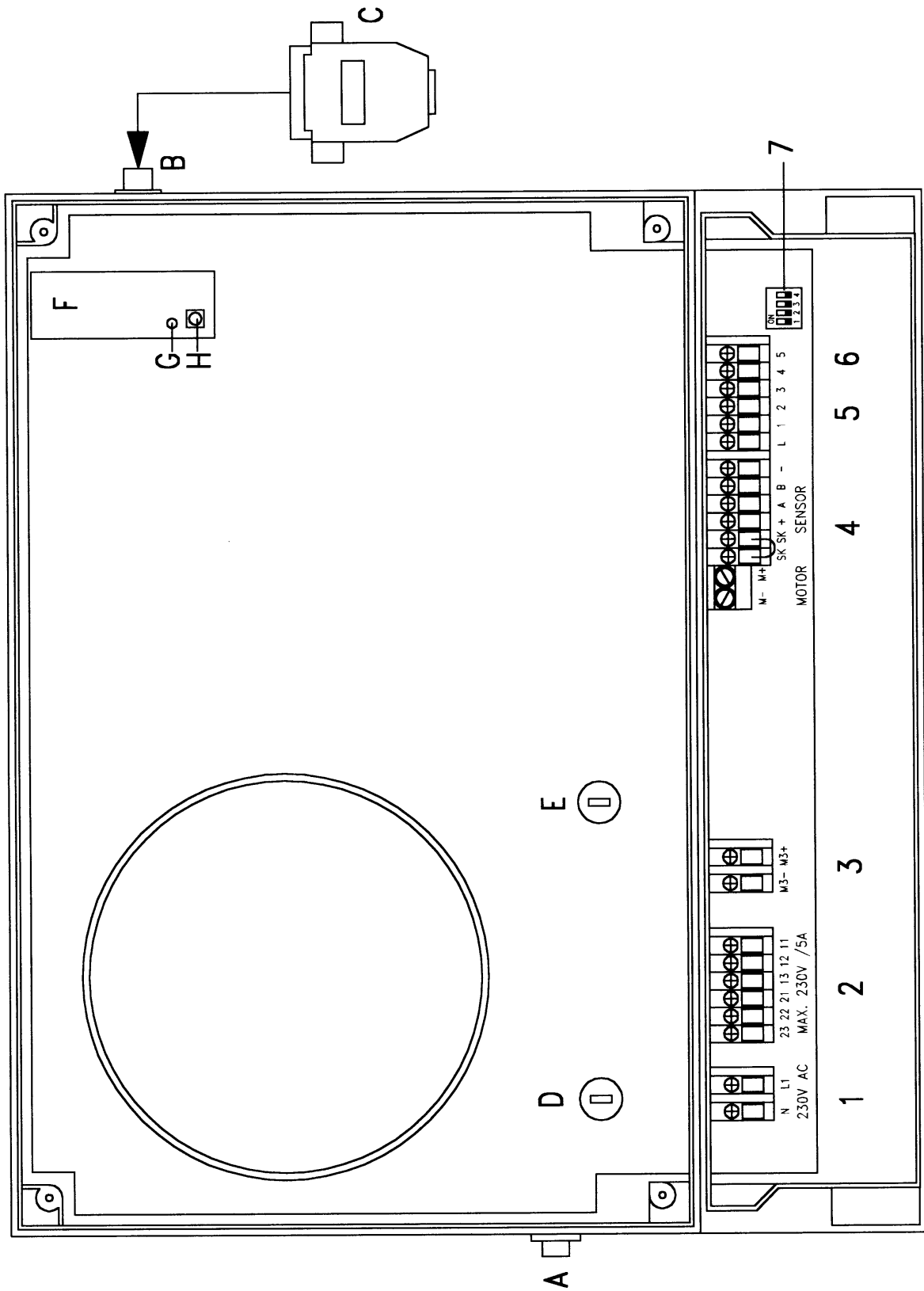
Die Bedienung der Steuerung geschieht mittels der Folientasten auf der Frontseite des Schaltkastens oder wahlweise mittels einer externen Programmier- Einheit, welche mit einem Kabel (25 m) an die Programmierverbindung angeschlossen wird.

Das Programm ist gegen Netzausfall geschützt.

Symbol	Allgemeine Beschreibung
A.	Hauptschalter.
B.	Programmierverbindung.
C.	Programmierstecker
D.	Sicherung Netzspannung 250 V 3,1 Amp.
E.	Sicherung Sicherheitsschloss 250 V 4,0 Amp.
F.	Empfänger Fernbedienung (Wahlweise)
G.	Programmier- LED für Empfänger
H.	Programmierschalter für Empfänger

Symbol	Beschreibung der Anschlüsse und Einstellungsschalter
1.	Anschluss Netzspannung 230 V 50-60 Hz.
2.	Potential freier Sc™ Ƴskontakt Kontakte 11-12-13 max. 230 V 5 Amp. Potential freier Schaltkontakt Kontakte 21-22-23 max. 230 V 5 Amp.
3.	Anschluss Sicherheitsschloss 24 V wird mittels des Einstellungsschalters 8:1 aktiviert.
4.	Anschluss Roldeck- Motor . M- / M+ Motor 24 V +, A, B, - Sensor SK- SK Anschluss Niveauschalter.
5.	Anschluss Schlüsselschalter.
6.	Anschluss: 1- Schalterbedienung Roldeck. Öffnen, Stop, Schließen. → Einstellungsschalter 7:2 off Roldeck Wasserniveau Überwachung. → Einstellungsschalter 7:2 on
7.	Einstellungsschalter wahlweise. 7: 1 ON Sicherheitsschloss aktiviert. 7: 2 OFF 1- Schalter Bedienung Roldeck aktiviert. 7: 2 ON Roldeck Wasserniveau Überwachung aktiviert. 7: 3 Keine Funktion 7: 4 Keine Funktion

Siehe Zeichnung Seite 4.



2 Funktionen Roldeck Steuerung RD- 2000

2.1 Potentialfreie Kontakte:

Die Anschlüsse unter (Pos 2), haben 2 mechanisch getrennte potentialfreie Kontakte, welche beim Erreichen einer Endposition des Roldecks, geöffnet oder geschlossen sind.

Die spannungsfreien Ausgänge können bis zu max. 230 V 5 AMP. belastet werden.

2.2 Sicherheitsschloss:

Das Roldeck kann mittels eines elektro-mechanischen Schlosses verriegelt werden. Dieses Schloss kann geradewegs auf den Anschluss in Pos. 3, welcher ein 24 V Ausgang ist, angeschlossen werden. In dem Moment, wo das Roldeck seine eingestellte Endposition erreicht hat, wird der Riegel geschlossen. Wenn das Kommando „Roldeck öffnen“ gegeben wird, wird die Verriegelung aufgehoben und der Roldeck-Motor startet nach einer vorprogrammierten Zeitspanne von 3 Sek. Im Falle, daß die Verriegelung gegenüber dem Roldeck entgegengesetzt arbeitet, müssen + und – gewechselt werden.

Wenn keine Positionen programmiert sind oder während der Feineinstellung, bleibt der Riegel offen.

Um diese Funktion zu aktivieren muss der DIP-Schalter (Pos. 7:1) auf Position ON gestellt werden.

2.3 1-Schalter Bedienung:

Mit dem Anschluss unter Position 6 kann das Roldeck mit einem einzigen Schalter bedient werden. DIP-Schalter in (Pos. 7- 2) Position OFF. Im Fall, daß diese Schaltung den Schlüsselschalter vollständig ersetzt, muss zwischen den Kontakten L und 2 eine Drahtbrücke auf den betreffenden Anschluss gelegt werden.

2.4 Wasserniveau Überwachung:

Es gibt zwei Möglichkeiten die RD- 2000 einzusetzen um das Roldeck bei zu hohem oder zu niedrigem Wasserstand vor Schäden zu schützen. Die beiden Kontakte SK, können, nachdem die Kabelbrücke entfernt ist, an einen Niveauregler angeschlossen werden. Wenn der Kontakt unterbrochen ist, schaltet die Steuerung unmittelbar ab und das Roldeck kann bis der Wasserstand wieder auf Niveau ist und so der Kontakt wieder hergestellt ist, nicht mehr gefahren werden.

Eine zweite Möglichkeit besteht darin, den Anschluss unter Position 6 zu benutzen. Der DIP-Schalter (Pos. 7- 2) wird hierzu in Position ON gestellt. Auch hier wird ein Niveauregler an den Kontakten 4+5 angeschlossen. Wenn hier eine Verbindung entsteht, wird sich das Roldeck automatisch aufrollen und danach verriegeln bis die Verbindung erneut unterbrochen ist. (Wasserstand auf Niveau).

2.5 Fernbedienung. Sender und Empfänger (wahlweise)

Die RD- 2000 kann wahlweise mit einem 2-Kanal Sender / Empfänger ausgestattet werden. Auf der Hauptplatine ist ein Kontakt (Pos. F) vorgesehen, worauf der Empfänger angebracht werden kann. Der Sendebereich beträgt max. 45 m. Wenn die RD- 2000 an einer Stelle angebracht ist, wo Probleme beim Empfang auftreten, besteht die Möglichkeit den Empfänger in einem separaten Gehäuse zu montieren und an einen anderen Bestimmungsplatz zu installieren (wahlweise) Frequenz 433 MHz.

3 Automatische Überwachungen.

3.1 Stromüberwachung:

Wenn der vom Roldeckmotor aufgenommene Strom die eingestellte max. Ampere- Grenze (8 A) länger als 5 Sek. überschreitet, wird der Motor ausgeschaltet und die Störung angegeben.

Durch erneute Eingabe eines Kommandos „öffnen“ oder „schließen“ wird diese Störung aufgehoben.

3.2 Umdrehungszahlüberwachung:

Der Motor wird während des Betriebes ständig auf die Anzahl der Umdrehungen kontrolliert. Blockiert der Motor, wird die Spannung abgeschaltet und die Störung angegeben.

3.3 Drehrichtung Kontrolle (Nur nach programmierung):

Läuft der Antrieb in entgegengesetzter Richtung wie eingegeben wurde (falsch angeschlossen), dann blockiert die Steuerung und die Störung wird angegeben.

3.4 Laufzeitüberwachung:

Nach jedem Kommando läuft eine interne Uhr mit. Nach 15 Min. stoppt die Steuerung den Antriebsmotor. Keine Störungsmeldung. Diese Überwachung ist angebracht um eventuellen Beschädigungen an den Antriebsmotoren und der Steuerung zu verhindern.

Wenn eine Störung angegeben wird, kontrollieren Sie anhand der Störungenliste was die Ursache dafür sein kann. Beheben Sie die Ursache der Störung und geben Sie das Kommando erneut ein.

3.5 Störung

Max. Strombegrenzung

Fehler Umdrehungszahl

Fehler Drehrichtung Motor

Stop / SK

Blockierung nach Netzausfall

Kontroll- LED Leuchten

LED Error blinkt, LED open = aus / LED close = aus

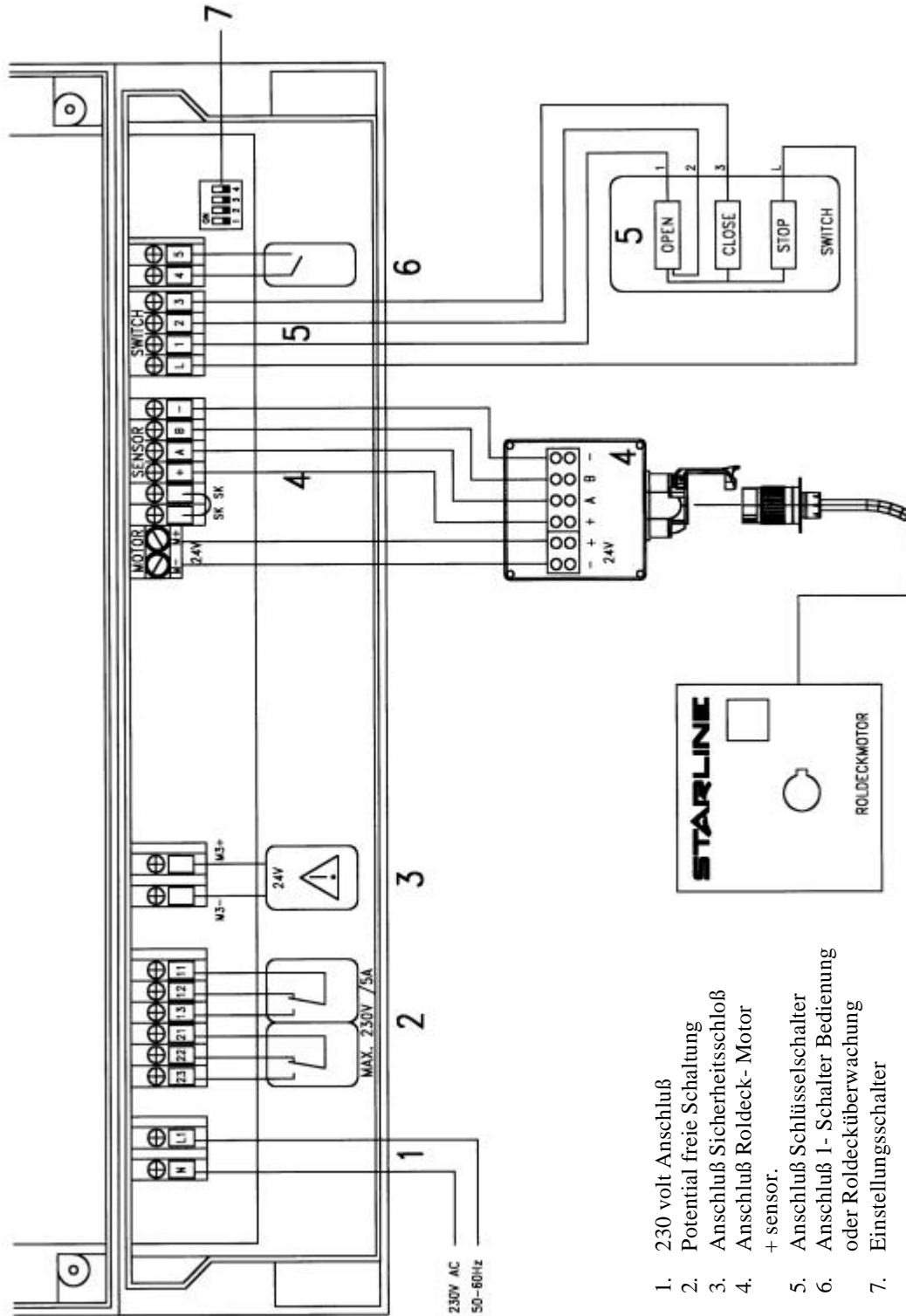
LED Error blinkt, LED open = an / LED close = aus

LED Error blinkt, LED open = an / LED close = an

LED Error blinkt, LED open = aus / LED close = an

LED ON blinkt. Automatische Aufhebung nach 5 Sek.

4 Montage instructie



Montieren Sie die RD 2000 mit den Anschlüssen nach unten, an die Wand.

Schließen Sie die Verkabelung gemäß dem Anschlußschema auf Seite 7 an.

Roldeckmotor sensor (Pos. 4)

Schließen Sie das Kabel für die Sensoren (4 x 1,5 Quadrat ohne grün/gelb) an den Sensor- Anschlüsse +, A, B, - an. Maximale Kabellänge 75 Meter.

Roldeckmotor (Pos.4) 24 Volt

Schließen Sie das Kabel für den Roldeckmotor (2 x 2,5 Quadrat) an den Motoranschluß M-, M+ an.

Schlüsselschalter (Pos. 5)

Schließen Sie das Kabel für den Schlüsselschalter (4 x 1,5 Quadrat ohne grün/gelb) an die klemmen L, 1, 2, 3 an. Maximale Kabellänge 100 Meter.

- L Schlüsselkontakt (Stop).
- 1 Öffnen.
- 2 Null.
- 3 Schließen.

Kindersicherheitsschloss (Pos. 3)

Schließen Sie das Kabel (2 x 2,5 Quadrat) an die klemmen M3-, M3+ an.
Stellen Sie zugleich den DIP- Schalter (Pos.7-1) auf Position „ON“.

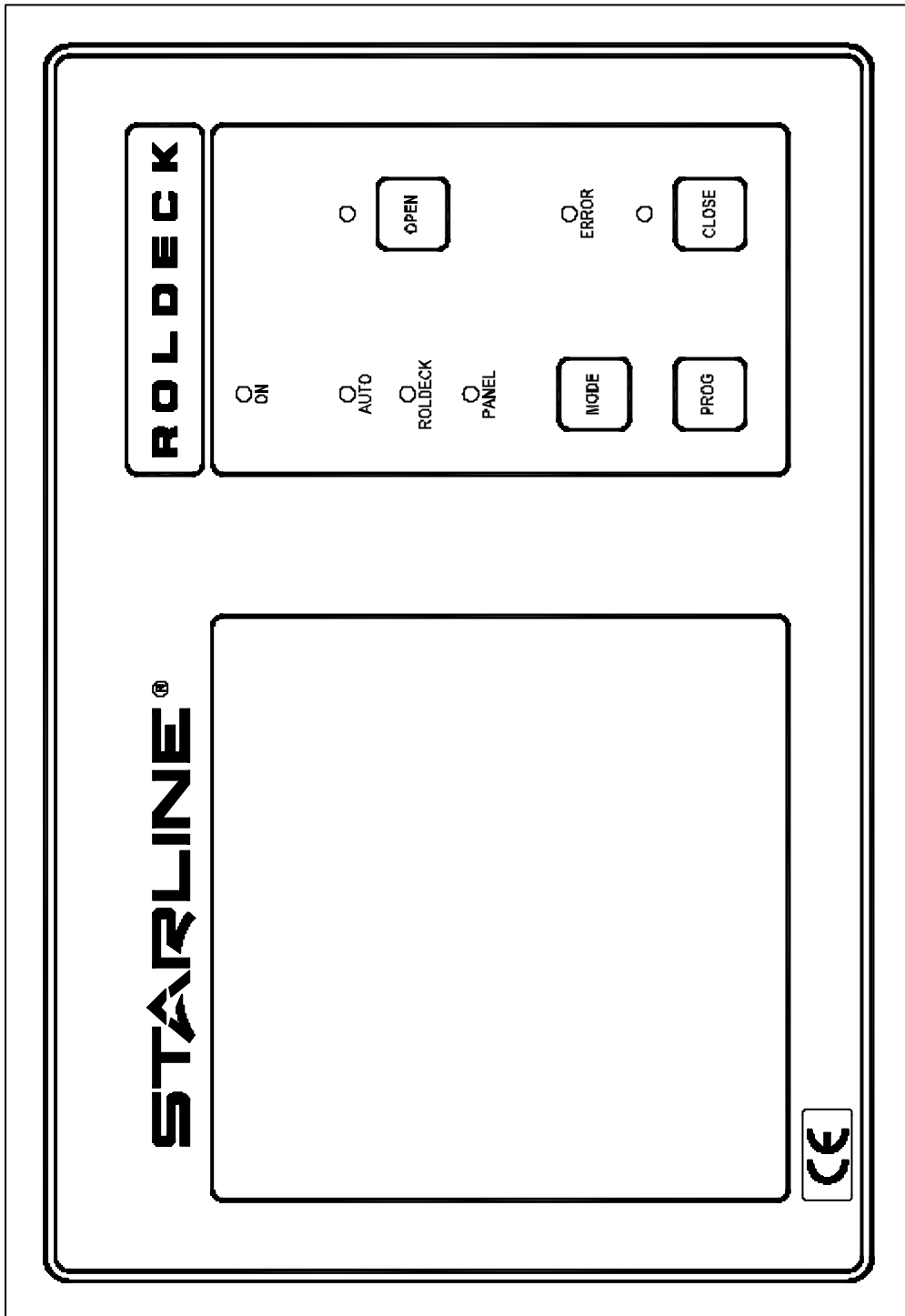
Optionen (Pos. 2 und 6)

Wenn wahlweise Pos. 2, potentialfreie Schaltungen (11, 12, 13, und 21, 22, 23) und Pos. 6 (Niveauregelung oder 1- Schalterbedienung (Kontakten 4 u. 5)) benutzt werden, benötigen Sie einen drahtquerschnitt von 1,5 Quadrat

Netzspannung (Pos. 1) 230 Volt, 50-60 Hz.

Schließen Sie das Netzkabel an den Anschlüssen N und L1 an.

5 Programmierung RD- 2000



Kontrollieren Sie ob die Verkabelung gemäß Schema angeschlossen ist.

Schalten Sie die Steuerung mittels des Hauptschalters ein (Pos. A).

5.1 Stecken Sie den Programmierstecker (Pos.C) in die Verbindung (Pos. B).

1. Drücken Sie gleichzeitig die Tasten „**Prog**“ + „**Mode**“ (ca. 5 Sek.) solange bis die gelbe LED Leuchte aufblinkt.
2. Drücken Sie die Taste „**Open**“ und bringen das Roldeck in die richtige offene Position. Der Motor vom Roldeck läuft so lange wie die Taste gedrückt gehalten wird.
Achtung: wenn der Roldeckmotor die falsche Drehrichtung hat, müssen der + und – Pol (Pos.4) gewechselt werden.
3. Drücken Sie Taste „**Prog**“ und gleichzeitig auf „**Open**“ um diese Position zu speichern (gelbe LED Lampe „Close“ leuchtet).
4. Drücken Sie die Taste „**Close**“ und bringen das Roldeck in die richtige geschlossene Position. Der Motor vom Roldeck läuft so lange wie die Taste eingedrückt bleibt.
5. Drücken Sie Taste „**Prog**“ und gleichzeitig auf „**Close**“ um diese Position zu speichern (gelbe LED Lampe „Open“ leuchtet).

Nach dem letzten Programmierung (5) schaltet die Steuerung automatisch in Benutzer Position (grüne LED- Lampe „Auto“ leuchtet).

5.2 Feineinstellung.

1. Öffnen Sie die Programmierung durch die Taste „**Prog.+Mode**“ und die Taste „**Open**“ oder „**Close**“ indem Sie diese **gleichzeitig** drücken.
2. Bringen Sie das Roldeck in die gewünschte Endposition durch drücken der Taste „**Open**“ oder „**Close**“ (der Motor läuft so lange wie die Tasten gedrückt bleiben).
3. Diese Position bestätigen Sie durch drücken der Taste „**Prog**“ und diesbezüglich gleichzeitig „**Open**“ oder „**Close**“. Nach dieser Programmierung schaltet die Steuerung automatisch in Benutzer Position (grüne LED- Lampe „Auto“ Leuchtet).

Nachdem die Steuerung programmiert ist, entfernen Sie den Programmier- Stecker. So vermeiden Sie eine unerwünschte Änderung der Programmierung.

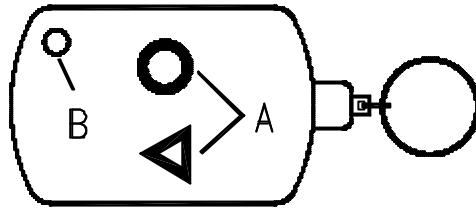
Die Einstellungsprozedur kann im Prinzip auf verschiedene Art und Weise ausgeführt werden.

1. mit den Tasten der Roldeck- Steuerung
2. mit den Tasten der separaten Programmier- Einheit.

mit den Tasten des Schlüsselschalters kann das Roldeck nur in die richtige Position gefahren werden. Öffnen der Programmierung und feststellen der Endpositionen muss allerdings an der Steuerung oder der Programmier- Einheit geschehen.

6 Fernbedienung.

Den Empfänger montieren und die Abstandsbedienung auf die RD- 2000 Steuerung programmieren.



Bedienung

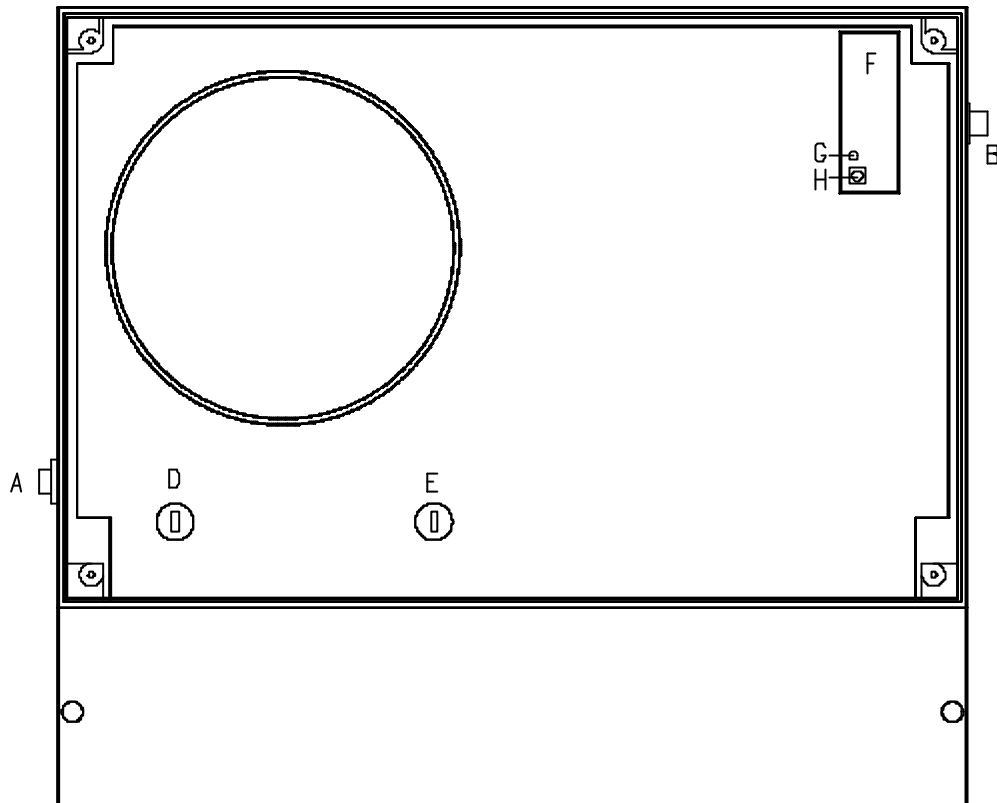
Befestigen Sie den Empfänger in der RD- 2000 auf die Verbindung (F).
Montieren Sie mit Klebeband das Antennenkabel an dem Kunststoffgehäuse.

Auf der Fernbedienung befinden sich 2 Tasten (A) und eine LED- Leuchte (B).
Die beiden Tasten dienen zum Öffnen und Schließen des Roldecks. Die LED- Leuchte zeigt an ob der Sender funktioniert.

Abstimmen der Fernbedienung.

Um die Abstandsbedienung auf die Steuerung abzustimmen ist es wichtig, daß dieser im kleinen Abstand zu der RD- 2000 Steuerung gehalten wird (Max. Abstand 50 cm).

Die mitgelieferte Abstandsbedienung ist von Fabrikseite aus auf den Empfänger abgestimmt.
Wenn die Abstandsbedienung ausgewechselt werden muß, oder eine weitere Abstandsbedienung benötigt wird, dann muß folgende Prozedur gefolgt werden.



- 1 In der Steuerung den braunen Schalter (H) drücken und gedrückt halten.
- 2 1 x eine der Tasten der Abstandsbedienung (A) drücken und warten bis die LED- Leuchte (G) dauerhaft leuchtet.
- 3 Wiederholt auf eine Taste der Abstandsbedienung (A) drücken. LED verlischt.
- 4 Schalter (H) loslassen.
- 5 Die Abstandsbedienung ist jetzt abgestimmt und kann getestet werden.

Ist die Abstimmung nicht gelungen, drücken Sie dann 5 x auf den braunen Schalter (H) in der Steuerung. Die LED- Leuchte leuchtet ungefähr 5 Sek. auf und die Programmierung ist gelöscht. Erneutes Abstimmen starten mittels die Ausführung der Punkte 1-5 zu wiederholen.

Die RD- 2000 kann mit Max. 4 Fernbedienungen erweitert werden.

7 Remote –Contole.

Nur zur Installation.

