

1 2 3 4 5 6 7 8 9 10

A

B

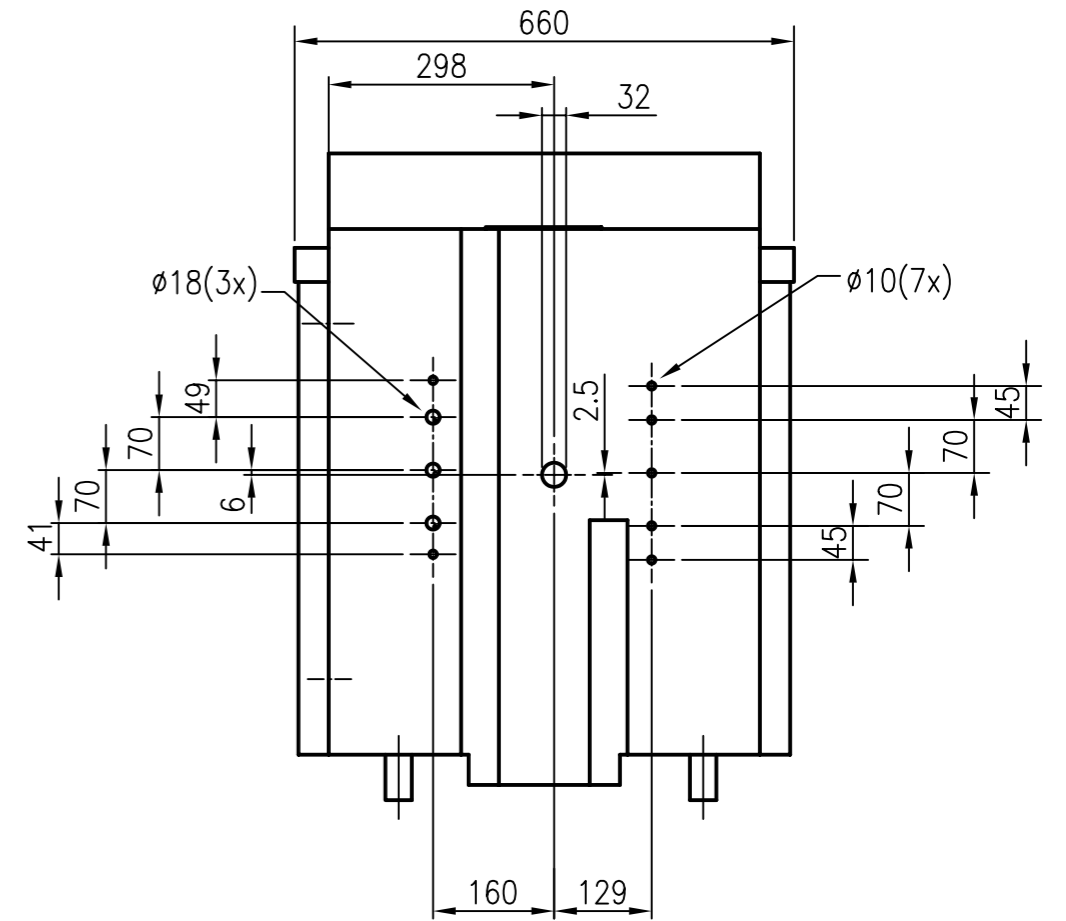
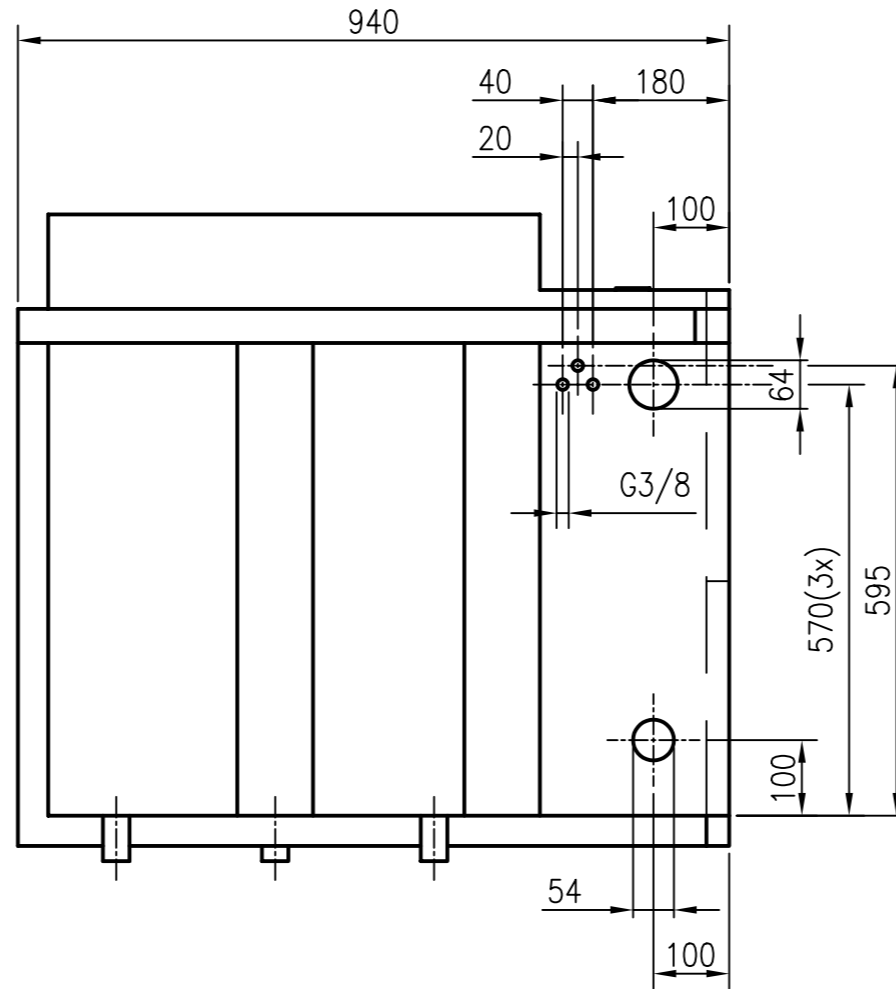
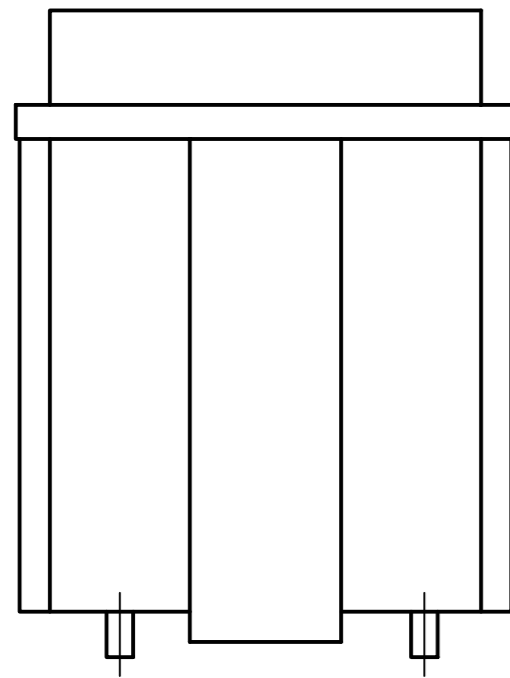
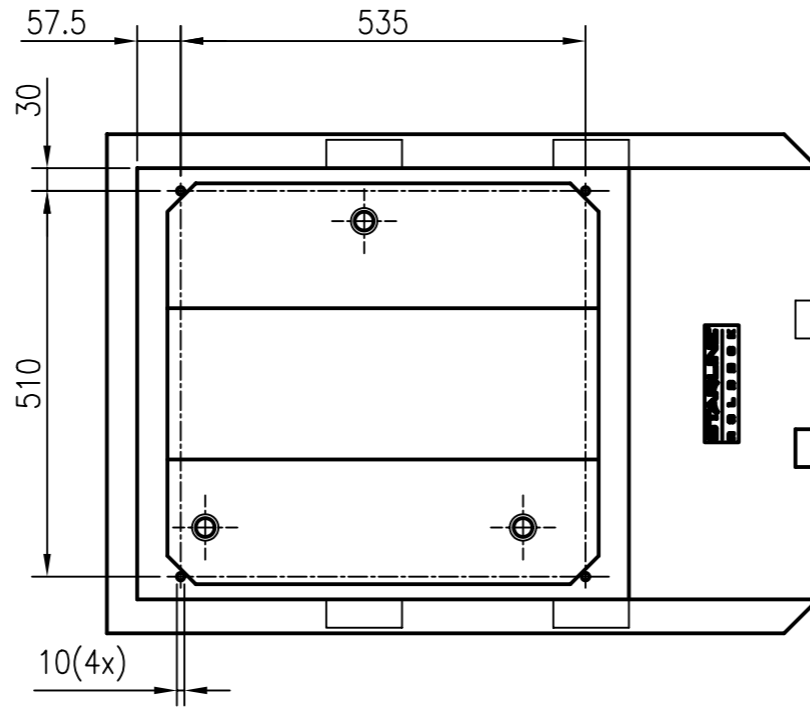
C

D

E

F

G



VOOR BEMATING BAK ZIE TEK. 06-M0219-00

01	Gaten $\phi 18$ waren $\phi 10$ , maat 2,5 was 10	EB/9	24-10-2000	PK
Wijz.	Omschrijving	Plaats	Datum	Get. Contr.

**DNR**  
 Apparatenbouw b.v.  
 De Vest 50b  
 5555 XP VALKENSWAARD  
 Tel. +31 (0)40 2016390  
 Fax. +31 (0)40 2047767

Materiaal : LLDPE  
 Datum get. : 15-03-2000  
 Getekend : PK  
 Benaming : GATENPATROON VOOR BAK MOTORPUT

Tolerantie :  $\pm 1$   
 Toepassing:  
 Goedkeur :

**A3**  
 Schaal 1:10  
 Tekeningnummer 06-M0223-01