



**PORTABLE
WHIRLPOOL
BEDIENUNGSANLEITUNG**

**WICHTIG!! BITTE
SOFORT LESEN**



UK Sales Office

Spa House, Walton Road, Farlington, Portsmouth, Po6 1TB

Telephone: +44 (0) 23 92 313131 Fax: +44 (0) 23 92 377597

Distributed by:



Authorized UK Distributor of
**Hawtin
PLC**
London Stock Exchange



**STOP - BEVOR SIE ETWAS ANDERES TUN !!
IHR WHIRLPOOL MUSS SOFORT NACH DER BEFÜLLUNG MIT
WASSER MIT CHEMIKALIEN BEHANDELT WERDEN.**

SICHERHEIT

Versichern Sie sich, dass die Installation von einer Fachkraft durchgeführt wurde und die elektrischen Anschlüsse von einem zugelassenen Elektriker unter Beachtung der lokalen Normen durchgeführt worden sind. Die elektrische Anschluss muss mindestens 2m vom Whirlpool entfernt sein.

- Der Whirlpool **muss** mit einem FI-Schutzschalter (30mA) abgesichert sein und die Stärke der Sicherung muss der Leistungsaufnahme des Whirlpools entsprechen.
- Der Whirlpool muss nach den Empfehlungen des Herstellers und den Anweisungen in dieser Anleitung behandelt und gepflegt werden.
- Die „Anleitung für die chemische Behandlung von Portables“ muss von dem Betreiber gelesen worden sein und Angaben und Anweisungen exakt Folge geleistet werden – Ohne die Beachtung der „Anleitung für die chemische Behandlung von Portables“ darf der Whirlpool nicht betrieben werden.
- Die Nichtbeachtung dieser Empfehlungen führt zum Erlöschen der Spaform Garantie.

WICHTIG:

Um dem Badenden eine maximale Sicherheit zu gewährleisten sind alle Spaform Portables mit Pumpen ausgestattet, welche das Wasser über zwei, verbundene Sicherheits-Saugstöße ansaugen. Diese

Abldeckungen sind im Fingbereich des Pools angebracht und gewährleisten, dass sich keine Kleidungsstücke oder Haare verfangen können. Benutzen Sie NIEMALS den Whirlpool, wenn die Saugstieb-Abldeckungen entfernt oder beschädigt sind.

- Personen mit hohem Blutdruck, Herzkrankheiten, Schwangere oder Personen, welche sich in medikamentöser Behandlung befinden, sollten vor der Benutzung des Whirlpool den Rat Ihres behandelnden Arztes einholen
- Kinder **müssen** durch einen verantwortungsvollen Erwachsenen beaufsichtigt werden.
- **KEINE** Haustiere in den Whirlpool

ACHTUNG:

Benutzen Sie KEIN Scheuermittel oder –Schwamm und wischen Sie den Whirlpool nicht mit einem schmirzigen Tuch aus, denn Sie könnten die Acrylfäche des Whirlpools beschädigen. Vermeiden Sie das Tragen von metallischen Gegenständen wie Gurreisenschindeln im Whirlpool. VERBIETEN Sie das Spielen mit metallischen Gegenständen im Whirlpool, da hierdurch irreparable Schäden im Acryl entstehen können. Die Oberfläche des Beckens kann durch Temperaturen über 45°C beschädigt werden, deshalb kann über die Steuerung nur eine Temperatur von maximal 40°C eingestellt werden. Schäden, die durch eine erhöhte Temperatur hervorgerufen werden, werden nicht von der Produktgarantie übernommen. Die Steuerung verhindert ein Erhitzen des Pools über 45°C, durch schlechte Belüftung des Raumes oder der Installation in eine sehr warme Umgebung kann es aber trotzdem zu einer Erhöhung der Temperatur kommen. Wenn die Wassertemperatur über 40°C steigt und das Heitzsymbol nicht auf dem Steuerungsdisplay aufleuchtet, müssen verschiedene Maßnahmen zur Reduzierung der Temperatur eingeleitet werden. Reduzieren Sie die Umgebungstemperatur oder steigern Sie die Ventilation des umgebenden Raumes um dadurch eine normale Betriebsituation zu erreichen.

INHALT

Sicherheit-----	Seite 2
Garantie-----	3
Einleitung -----	4
System Beschreibung -----	4 - 5
Füllen des Whirlpools -----	6
Steuernngen -----	6
Bediendisplay -----	7 - 11
Diagnosemeldungen - Digital Duplex/Lite Leader -----	11
Diagnosemeldungen – Elite -----	12
Ausstattung: -----	14-16
Pumpe/n / Filter / Verkleidung / Heizung / Pflege	
Überwinterung -----	16
Wasserbehandlung -----	17
Elite Display-Meldungen -----	18-19
Fehlersuche -----	20

GARANTIE

Beim Eintreffen Ihres Hot Tub / Whirlpools prüfen Sie die Vollständigkeit und optische Unversehrtheit der Waren. Falls etwas fehlen sollte oder Sie eine Beschädigung feststellen, notieren Sie diese auf Ihrem Lieferschein und informieren Sie Ihren Händler innerhalb von drei Tagen nach dem Erhalt der Ware. Alle Fristen richten sich nach dem Rechnungsdatum der Original-Rechnung.

Weitere Details Ihrer Spaform Garantie können Sie den Allgemeinen Geschäftsbedingungen für

Warenverkehr entnehmen. Nachfolgend einige Auszüge aus den Garantiezeiten:

- Auf die Integrität des Whirlpools wird eine Garantie von 7 Jahren gewährt
- Für Schäden an der Acryloberfläche wie: Risse, Blasen, Schrumpfen, Ablösen oder Farbveränderung wird eine Gewährleistung von einem Jahr übernommen. Die ordnungsgemäße Pflege der Oberfläche, wie in dieser Anleitung beschrieben, wird dabei vorausgesetzt. Falsche Behandlung führt zum Erlöschen der Garantie.
- Auf die Ausstattung (Pumpen - 3 Jahre; Gebläse – 2 Jahre; Heizer; Bedien-displays; Steuerungen und Ozongenerator (außer Lampe) – 1 Jahr Garantie.
- Verrohrung - 1 Jahr Garantie.
- Die Holzverkleidung und Whirlpoolhäuser - 1 Jahr Garantie.
- Stabile Isolierabdeckung - 1 Jahr (Bedingung – s. Seite 5).
- Der Whirlpool muss entsprechend dieser Bedienungsanleitung gepflegt und behandelt werden.



PORTABLE WHIRLPOOL BEDIENUNGSANLEITUNG



EINLEITUNG

Wir gratulieren Ihnen zum Erwerb Ihres **Spaform** Hot Tub/Whirlpools. Bei sorgfältiger Beachtung dieser Anleitung werden Sie über Jahre Freude und Nutzen an Ihrem Whirlpool haben.

Ihr **Spaform** Hot Tub / Whirlpool ist mit einer sorgfältig ausgewählten Technik ausgestattet um einen möglichst wartungsarmen Betrieb zu gewährleisten. Trotzdem bedarf mechanisches Zubehör einen gewissen Grad von Wartung und Ihr neuer Hot Tub / Whirlpool ist hierbei keine Ausnahme. **Spaform** versucht zu jeder Zeit ein Produkt von höchster Qualität zu produzieren und es innerhalb der angegebenen Lieferzeiten und nach den spezifischen Kundenwünschen zu liefern. Wir sind stolz darauf sowohl eine breite Produktpalette als auch die Produktion nach speziellen Kundenwünschen anbieten zu können. Ihre Meinung über unseren Service ist uns wichtig und wir bitten Sie sämtliche Kommentare direkt zu Händen der Geschäftsleitung unserer Muttergesellschaft zu senden.

Ihr Spaform Hot Tub / Whirlpool wurde entwickelt um in den verschiedenen Bereichen (Drinnen und Draußen) betrieben zu werden. Die Verkleidung ist aus Redwood-Holz hergestellt, das bei richtiger Pflege sein Aussehen und Haltbarkeit über eine lange Zeit behält.

Bitte lesen Sie die "chemische Behandlungsanleitung" und auch diese Anleitung sorgfältig, bevor Sie Ihren Hot Tub / Whirlpool benutzen. Die Anleitung werden Ihnen helfen die täglichen Routinearbeiten sowie die Pflege Ihres Hot Tub / Whirlpools zu bewältigen. Wenn Sie Fragen zu einzelnen Funktionen haben oder sonstige Probleme auftreten, rufen Sie bitte Ihren örtlichen Händler oder die Spaform Kunden-Service-Abteilung an.

Wenn Sie weitere Informationen über unsere Produkte erhalten möchten, schreiben Sie uns oder rufen Sie uns an (+44) 2392 313131 und wir werden Ihnen die gewünschten Informationen zusammen mit einer Händlerliste zukommen lassen.

SYSTEM BESCHREIBUNG

Ihr **Spaform** Portable Hot Tub / Whirlpool beinhaltet folgendes:

Beckenschale

Der Hauptteil Ihres Hot Tub / Whirlpools ist die Schale, welche aus einer einzelnen Sanitäracrylplatte tiefgezogen ist. Die Schale wird speziell verstärkt und isoliert.

Verkleidung

Die Hot Tub / Whirlpool Schale ist in eine, in Handarbeit hergestellte Verkleidung aus Redwoodholz montiert. Diese Verkleidung bietet der Schale Unterstützung, dient zur Aufbewahrung des Zubehörs und stellt gleichzeitig ein angenehmes Möbel dar.

Filter - Zyklus

Damit eine sichere und saubere Badeumgebung gewährleistet ist, muss das Hot Tub / Whirlpoolwasser gefiltert und chemisch behandelt werden. Die Produktreihe der Spaform Hot Tub / Whirlpools sind mit mindestens einer zweistufigen Pumpe ausgestattet, bei der die langsame Stufe für die Filtrierung verwendet wird. Die Pumpe saugt Wasser über einen Kartuschenskinnefilter und ein tiefer angebrachtes Saugsieb an. Das Wasser bewegt sich durch den Filter und fließt durch die Heizung zurück zum Düsensystem(e) im Becken. Ein Teil des Wassers fließt in einem Bypass zurück ins Becken und wird auf diesem Weg mit Ozon angereicherter Luft behandelt. Der kontinuierliche Wasserfluss sorgt außerdem für eine Durchmischung der benötigten und eingebrachten Wasserpflegemittel.

Ozon Generator.

Alle Spaform Portable-Whirlpools sind werkseitig mit einem Ozon-Generator ausgestattet. Diese Einheiten sind auf den neuesten Entwicklungsstand und wurden entwickelt um die chemische Behandlung des Whirlpools zu unterstützen. Die Ozon-Einheit unterstützt die Chemikalien, welche in den Whirlpool eingebracht werden. Falls die Ozon-Einheit ausfallen sollte, kann Ihr Whirlpool trotzdem noch benutzt werden, wenn die Behandlung mit Wasserpflegemitteln ordnungsgemäß durchgeführt wird.

Massageleitung

Mindestens einer der Hydrotherapie-Kreisläufe wird durch die Zweistufige Pumpe versorgt, die in der starken Stufe als Massagepumpe ausgelegt ist. Der Massage-Kreislauf wird durch zwei Sicherheits-Ansaugungen versorgt. Das beschleunigte Wasser kommt direkt von der Pumpe und wird durch die, im Becken montierten Jetdüsen in den Hot Tub / Whirlpool eingespeist. Die Düsen sind speziell mit einem Wasser- und einem Lufteingang konzipiert. Durch das hindurchfließende Wasser entsteht in der Düse ein Vakuum. Die Düse hat eine separate Luftleitung, welche mit dieser Vakuumkammer über ein Luftregler verbunden ist. Das Öffnen und Schließen dieses Reglers lässt Luft durch die Leitung aus den Jetdüsen austreten, was die Stärke der Massage beträchtlich steigern kann.

4 - Whirlpools und Hot Tubs müssen mit Chemikalien behandelt werden - Siehe "Whirlpool Pflege Anleitung"



PORTABLE WHIRLPOOL BEDIENUNGSANLEITUNG



ACHTUNG

Lesen Sie die Fehlermeldungen sorgfältig, bevor Sie den Kundendienst benachrichtigen. Wenn ein Kundendienstbesuch durchgeführt wird und dabei einer der oben aufgeführten Fehler festgestellt wird, werden alle angefallenen Kosten in Rechnung gestellt.

Bitte folgen Sie den Anweisungen in den Fehlermeldungen und lesen Sie genauestens die Displaymeldungen damit Sie genauestens über den Status Ihres Whirlpools informiert sind.

No part of this manual by be reproduced by any means including computer imaging without the written permission from the copyright holding company
© Spaform Limited 1999

FAULT FINDER

FEHLER	URSACHE	LÖSUNG
Keine Funktionen	Keine Stromversorgung	Netz Kabel überprüfen Prüfen sie MCB, RCD und/oder Sicherungen. Wenn nötig ersetzen. Falls das Problem anhält, rufen Sie Ihren Händler an
Pumpe läuft, Kein Wasser fließt	Luftsack oder Ventil geschlossen	PUMPE SOFORT AUSSCHALTEN – Gefahr eines bleibenden Pumpen schadens. Prüfen Sie, ob die Ventile offen sind und entlüften Sie die Pumpen
Filterpumpe läuft nicht	Falsche Modus Wahl	RSchauen Sie auf das Display, ob der Pool nicht im Economy oder Sleep-Modus läuft check that temperature is not at SET POINT. Falls nicht, prüfen Sie die Soll-Temperatur. Prüfen Sie die Filterzeiten, diese müssen lang genug sein, damit die Soll-Temperatur erreicht werden kann. Falls das Problem anhält, rufen Sie Ihren Händler an.
Heizung arbeitet nicht	Soll-Temperatur zu niedrig Kein Wasserrohrlauf Hi Limit OH wird angezeigt	Neu einstelle: Ventile prüfen (offen) Filter überprüfen. Wasserniveau prüfen. Wassertemperatur ist höher als 45 °C Abdeckung entfernen. Bei 43 °C sollte der Pool wiederlaufen. Falls das Problem anhält, rufen Sie Ihren Händler an.
Wasserverlust	Natürliche Verdunstung Wasserausstrag	Der Pool verliert Wasser auf Grund von Verdunstung. Badende nehmen Wasser mit nach draußen beim Aussteigen.
Pool schaltet ab	Undichtigkeiten FLO	Verschraubungen überprüfen Wasserniveau niedrig, Filter verschmutzt. Falls das Problem anhält, rufen Sie Ihren Händler an.
Control pad reagiert nicht Temperatur kann nicht eingestellt werden.	LOC LOC	Prüfen ob verschlossen Prüfen ob verschlossen.
Kein Ozon Symbol	Pumpe läuft nicht	Filterzyklus einstellen. Prüfen

Luftleitung (wo installiert)

Ein Gebläse mit Vorheizung bläst Luft direkt in das Luftkanalsystem unter den Sitzen und bei einigen Modellen auch in den Fußbereich. Bei einigen Modellen ist ein VARIOOST-System eingebaut, das die Umleitung der Luft direkt zu den Jetdüsen erlaubt. Bei Whirlpools ohne VARIOOST-System sind separate Luftregler installiert welche die Luftmenge auf die Jetdüsen verteilen.



Aromatherapie Injektor

An einigen Spaform-Whirlpools unserer Palette ist ein neuartiges Duftsistem eingebaut. Eine Reihe von Duftperlen sind in einem Netz zusammengefasst und werden in praktischen Wegwerfbehältnis angeboten. Sie sind speziell für den Whirlpool hergestellt und werden einfach in den Vorratsbehälter eingebracht. Der Behälter ist mit der Luftleitung verbunden. Durch die warme Luft werden die Duftessenzen freigesetzt, durch das Luftkanalsystem in den Whirlpool eingebracht und sorgen für einen angenehmen Duft auf der Wasseroberfläche.

Verteiler-Ventil

Die Palette der Spaform Hot Tub / Whirlpools ist mit einer Reihe, verschiedener Hydrotherapie Jets mit unterschiedlichen Funktionen ausgestattet. In manchen Modellen ist ein Verteiler-Ventil installiert, welches eine Auswahl der zu aktivierenden Düsen ermöglicht. Um eine Zirkulation auch in den Endstellungen zu gewährleisten ist bauartbedingt ein komplettes Verschließen des nicht aktivierten Kreislaufes nicht möglich.



Nackenkissen

Die Nackenkissen oder –rollen sind aus einem synthetischen Schaum gefertigt, der durch zu hohes Chlor und/oder einen zu niedrigen pH-Wert beschädigt werden kann. Stellen Sie sicher, dass nach einer Schockdosierung oder Zugabe von Chlor das Wasserniveau unter den Kissen ist. Falls nötig entfernen Sie die Kissen, bis ein normales Niveau von Chemikalien im Whirlpool erreicht ist. Nackenkissen fallen nicht unter die Gewährleistung der Spaform-Garantie

Stabile Abdeckung

Die stabile Abdeckung Ihres Spaform Whirlpools sorgt für eine größtmögliche Isolation der Wassertemperatur. Es ist KEINE Sicherheits-, Schmutz- oder Schneeeckeabdeckung. Bei starkem Regen- oder Schneefall muss die Abdeckung davon befreit werden. VERBIETEN Sie Kindern oder Haustieren auf der Abdeckung zu sitzen oder zu stehen. Sie ist nicht für das Gewicht ausgelegt. Wie bei den Nackenkissen kann auch die Abdeckung durch schlechte Wasserniveaus beschädigt werden und fällt somit nicht in die Werksgarantie.

Wichtig

Für die Desinfektion des Whirlpools ist es wichtig, dass sowohl die VERTEILER-VENTILE als auch das VARIOOST-VENTIL (wenn eingebaut) in die Mittelstellung gebracht werden, wenn der Whirlpool nicht benutzt wird. Die eingebaute Steuerung schaltet automatisch die Pumpen und das Gebläse beim Start eines jeden Filterzyklus ein. Dadurch wird garantiert, dass sämtliche Leitungen des Systems mit desinfiziertem Wasser durchgespült werden.

Aufstellen des Hot Tubs / Whirlpool

An den Aufstellort des Hot Tub / Whirlpools sollten besondere Anforderungen gestellt werden. Der Whirlpool sollte entfernt von Bäumen aufgestellt werden, damit kein herunterfallendes Laub den Skimmer oder Filter verschmutzen kann. Wo dies nicht möglich ist, muss der Skimmer/Filter in kurzen Abständen kontrolliert werden. Platzieren Sie den Whirlpool wenn möglich an einem geschützten Ort. Falls kein natürlicher Schutz vorhanden ist, sollte die Anschaffung eines Whirlpoolhauses in Betracht gezogen werden, damit ein ganzjähriger Schutz möglich ist. Stellen Sie sicher, dass sich über dem Whirlpool keine störenden Konstruktionen befinden und denken Sie daran, dass Sie sich beim Benutzen der Stufen zum Whirlpool ca. 1m höher als der Boden befinden.

Der Whirlpool muss auf einer ebenen Fläche aufgestellt werden, welche das Gewicht des gefüllten Whirlpools und den, sich in ihm befindlichen Personen tragen kann. Eine ausreichende elektrische Spannungsversorgung muss verfügbar sein und der Anschluss dieser Spannung sollte mindestens 2m vom Whirlpool entfernt sein. Der Whirlpool sollte von einem zugelassenen Elektriker unter Beachtung der örtlichen Richtlinien angeschlossen werden. Die Möglichkeit zum Befüllen und Entleeren des Whirlpools sollte ebenfalls zugänglich vorhanden sein. Bitte beachten Sie, dass der Zugang zu der,



PORTABLE WHIRLPOOL BEDIENUNGSANLEITUNG

©

sich unter dem Whirlpool befindlichen Technik gewährt/steht sein muss. Falls der Zugang zur Technik nicht gewährleistet ist, wird der Kundendienst einsetzt, unabhängig von der Fehlersache, berechnet werden.

Füllen des Whirlpools

Nachdem der Whirlpool aufgestellt und elektrisch angeschlossen ist, sollte er mit Wasser gefüllt werden. Während der Befüllung muss den Wasser Chlor oder Brom zugefügt werden. Es ist wichtig, dass die „chemische Behandlungsmittel“ sorgfältig gelesen und befolgt wird. Speziell die Mengen- und Dosierangaben der Desinfektionsmittel und des pH-Wertes müssen exakt eingehalten werden.

Der Hot Tub / Whirlpool kann mit einem normalen Gartenschlauch mit Wasser gefüllt werden. Spülen Sie den Schlauch vor dem Befüllen des Whirlpools. Füllen Sie den Whirlpool mit frischem Wasser bis ungefähr zur Mitte der Skimmeröffnung. Einzelheiten über die Zusammensetzung des Füllwassers entnehmen Sie bitte der "chemischen Behandlungsanleitung".

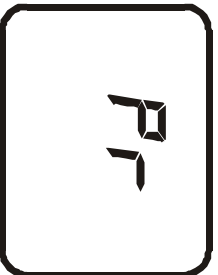
Behandeln Sie das Wasser mit den Pflegemitteln wie in der Anleitung beschrieben. Bevor das Wasser nicht die angegebenen Werte erreicht hat darf der Whirlpool NICHT benutzt werden.

HINWEIS: zum Vermischen der Chemikalien können Sie die Filterpumpe und das Gebläse verwenden.

Test Modus (nicht verfügbar bei Lite Leader Steuerungen)

Nachdem der Whirlpool gefüllt ist müssen die Pumpen mittels der Entlüftungsventile entlüftet werden.

Stellen Sie sicher, dass alle Verschraubungen der Pumpen und des Heizers fest angezogen sind. Prüfen Sie, dass alle Absperrschieber geöffnet sind .



Schalten Sie den Strom ein – Im Display werden zuerst einige Zahlenkombinationen und dann die Buchstabenkombination **Pr** für 4 Minuten gezeigt. Schalten Sie alle Pumpen an um den Betriebszustand zu erreichen.

ACHTUNG sollten die Pumpen nicht innerhalb von 2 Minuten korrekt funktionieren, d.h. es kommt kein Wasser aus den Düsen, schalten Sie die Spannung aus, entlüften Sie die Pumpen erneut und starten sie den Vorgang nochmals.

BEACHTE: Die Pumpen dürfen niemals ohne Wasser für länger als 2 Minuten laufen.

Schalten Sie die Pumpen nach erfolgreichem **T** est wieder aus. Zum Verlassen des PR-Modus drücken Sie eine der beiden Temperaturtasten . Falls der PR-Modus nicht manuell verlassen wird, endet er nach 4 Minuten automatisch. Stellen Sie sicher, dass alle Pumpen getestet wurden, bevor Sie zum nächsten Schritt gehen. Nachdem der PR-Modus verlassen wurde, wird im Display die Soll-Temperatur angezeigt, danach erscheint im Display °C--. Zu diesem Zeitpunkt erscheint im Display nicht die aktuelle Wassertemperatur, **das ist kein Fehler**. Das System registriert den Durchfluss des Wassers für 2 Minuten und zeigt danach die momentane Temperatur an. Die Filterpumpe schaltet sich ein und wird nach ca. 4 Minuten wieder ausgeschaltet. Dieser Betriebsstest startet jedesmal, wenn das System vom Netz genommen wurde. Für Einzelheiten bezüglich der Einstellungen von Temperatur und Filterzeiten lesen Sie bitte die zuständigen Abschnitte in der Anleitung.

STEUERUNGEN

Für den SpaForm Portable Hot Tub / Whirlpool gibt es 3 Ausführungen, Serie 2000, Serie 3000 und als höchstes die Serie 4000. Die eingebaute Steuerung ist abhängig von der jeweiligen Version, die Serie 2000 kommt mit einer Lite Leader Steuerung, die Serie 3000 hat eine Digital Duplex Steuerung und die Serie 4000 ist mit dem Deluxe Digital System ausgestattet.

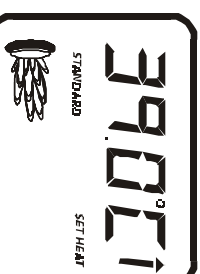
Das Steuerungssystem besteht aus 3 Komponenten, der Steuerungsplatine, dem Steuerungsdisplay und der Anschlussbox.

Die Steuerungsplatine und die Anschlussbox sind unter dem Whirlpool, hinter der Holzverkleidung montiert. Dieser

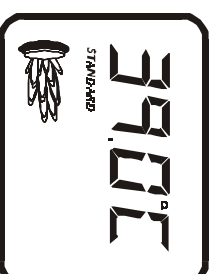


PORTABLE WHIRLPOOL BEDIENUNGSANLEITUNG

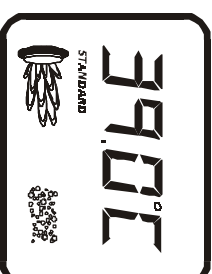
©



EINSTELLUNG
Durch nochmaliges drücken von oder erscheint ein Pfeil im Display, der die Richtung der Einstellung anzeigt. Durch Drücken der Tasten lässt sich die Temperatur einstellen. **BEACHTE:** Wenn die Soll-Temperatur niedriger ist als die aktuelle Temperatur, schaltet sich der Heizer aus, die Filterpumpe stoppt ebenfalls, wenn sie sich nicht in einem Filterzyklus befindet.



NORMALES DISPLAY – KEIN FILTERZYKLUS
Das JET Symbol leuchtet permanent, wenn der Jet-Taster gedrückt wird. Massagepumpe 1 läuft. Wenn der zweite oder dritte Pumpentaster gedrückt wird, erscheinen weitere Jet-Symbole um die Funktionen dieser Pumpen anzuzeigen. Ein weiteres Drücken des Jet-Tasters schaltet die Pumpen ab.



NORMALES DISPLAY – KEIN FILTERZYKLUS
Das Gebläse Symbol leuchtet permanent, wenn der Gebläsetaster gedrückt wurde und zeigt, dass das Gebläse läuft. Ein weiteres Drücken des Tasters lässt bei manchen Modellen das Gebläse auf niedriger Drehzahl laufen, ein weiterer Druck schaltet das Gebläse aus.



NORMALES DISPLAY – KEIN FILTERZYKLUS
Das Licht-Symbol leuchtet, wenn der Licht-Taster gedrückt wird und zeigt die Funktion des Lichtes an. Ein zweites und drittes Drücken des Tasters „dimmt“ das Licht von hell nach dunkel. Ein vierter Tasterdruck schaltet das Licht aus.

Durch Drücken der Taste können folgende Modi gewählt werden.

SYSTEM MODUS ANZEIGEN



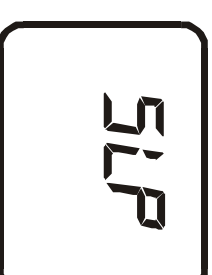
STANDARD MODUS

Das System hält die eingestellte Soll-Temperatur durch Einschalten des Heizers auch außerhalb der Filterzeiten.



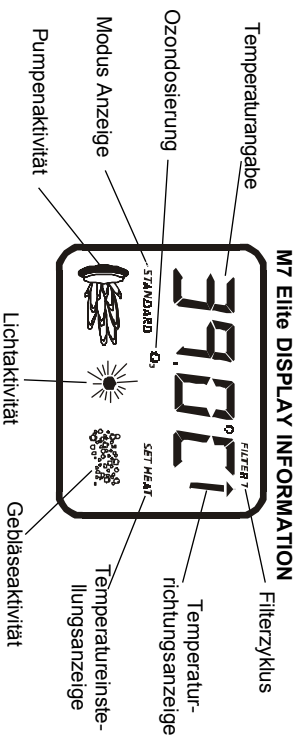
ECONOMY MODUS

Die Steuerung hält die Soll-Temperatur nur während des eingestellten Filterzyklus.



SLEEP MODUS

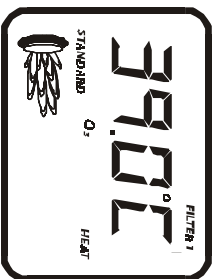
Die Steuerung hält die Whirlpooltemperatur während und außerhalb des Filterzyklus um 10°C niedriger als die Soll-Temperatur. Während des Filterzyklus läuft die Filterpumpe.



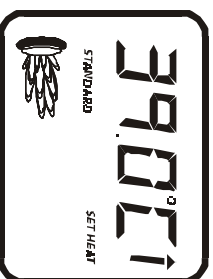
NORMALES DISPLAY - KEIN FILTERZYKLUS
Dieses Bild wird gezeigt, wenn sich der Pool im Standard Modus befindet und außerhalb des Filterzyklus ist.



AUFHEIZEN - KEIN FILTERZYKLUS
Das Jet Symbol blinkt und das HEAT Symbol erscheint um zu dokumentieren, dass die Temperatur bis zum Soll-Punkt aufgezheizt wird. Die aktuelle Wassertemperatur erscheint im Display.



AUFHEIZEN - FILTERZYKLUS
Das Jet Symbol blinkt und das HEAT Symbol erscheint um zu dokumentieren, dass die Temperatur bis zum Soll-Punkt aufgezheizt wird. Das FILTER Symbol und das O³ Symbol erscheint um anzudeuten, dass Ozon dem Wasser zugeführt wird.



SOLL-TEMPERATUR
Erscheint durch Drücken von oder wauf dem Display.

Zugang muß unter allen Umständen zugänglich bleiben.
Die Steuerungsplatte erlaubt den Anschluss der Stromversorgung und aktiviert die Funktionen für Pumpen, Heizung und Gebälse über das Steuerungsdisplay, welches im Wannennrand befestigt ist.

STEUERUNGS-BEDIEN-DISPLAY

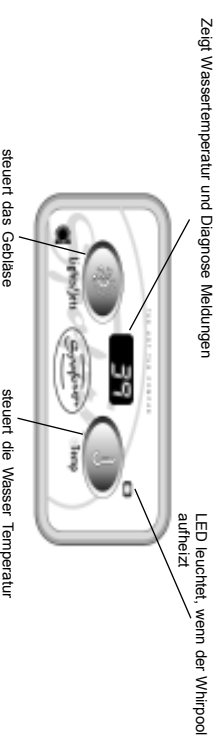
Jeder Spafarm Hot Tub / Whirlpool wird in der gleich hohen Qualität gefertigt. Die Serie 2000 ist ein voll ausgestatteter Whirlpool, welcher aber ohne Luftkanal entwickelt wurde und somit auch kein Gebälse benötigt.

Die Steuerung des Whirlpools erfolgt durch das im Wannennrand angebrachte Display. Für die einzelnen Versionen sind verschiedene Bediendisplay verfügbar, weshalb wir Sie auf die jeweiligen Abschnitte verweisen:

LITE LEADER - Serie 2000 Whirlpool

Eingeleiteter Start

Ihre Spafarm Lite Leader Steuerung wurde speziell so entwickelt, dass durch einfachen Anschluss an den Netzstrom die Steuerung automatisch das Wasser auf die eingestellte Temperatur bringt.



Temperatur Einstellung (26°C - 39°C)

Die Temperatureinstellung wird durch Drücken des Temperatursymbols kontrolliert. Das Display zeigt die aktuelle Wassertemperatur bis der Temp.-Taster gedrückt wird. Wenn der Taster gedrückt wird, zeigt das Display die Soll-Temperatur. Durch nochmaliges Drücken verändert die Soll-Temperatur nach oben oder unten. Durch Wiederholen des Vorgangs lässt sich die Temperatur in die andere Richtung einstellen.



Steuerung von Licht und Pumpe

Drücken Sie den Taster um das Whirlpool Licht einzuschalten. Erneutes drücken des Tasters startet die Pumpe in der langsamen Stufe. Ein dritter Druck auf den Taster startet die Pumpe in der Massage Stufe, das Licht bleibt in dieser Zeit eingeschaltet. Drücken Sie den Taster nochmals und das Licht schaltet sich aus. Ein abschließendes Drücken des Tasters schaltet alle System aus.

Das Licht schaltet sich automatisch nach 4 Stunden aus. Die langsame Stufe der Pumpe schaltet sich nach 2 Betriebsstunden automatisch aus und die schnelle Massagestufe stoppt automatisch nach 15 Minuten. Die langsame Stufe der Pumpe startet automatisch wenn die Heizung eingeschaltet wird. Sobald die langsame Stufe auf Grund zu geringer Temperatur gestartet ist, lässt Sie sich nicht mehr manuell ausschalten; außer die Massagestufe der Pumpe wird aktiviert.

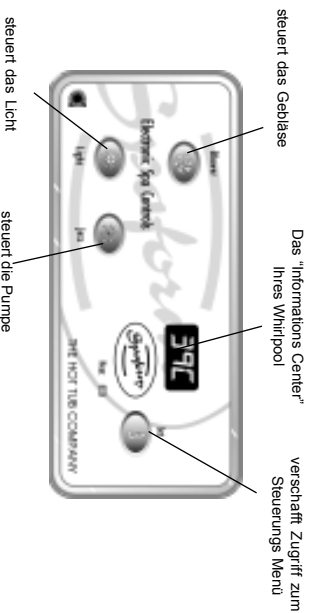
Das LCD-Display zeigt Ihnen einige Statusmeldungen an, welche Ihnen auf den Seiten 12 – 13 erklärt werden.



PORTABLE WHIRLPOOL BEDIENUNGSANLEITUNG



DIGITAL DUPLEX M7 CONTROL - 3000 Series Spas.



Eingeleiteter Start
Ihr Spaform Digital Duplex M7 beginnt mit der Anzeige **Pr** im Display. Folgen sie der Beschreibung auf Seite 6.

Temperatur Einstellung (26°C - 39°C)

Die voreingestellte Temperatur ist 37°C. Die zuletzt registrierte Temperatur wird im Display angezeigt. Drücken Sie den Temp.-Taster  um die Soll-Temperatur anzuzeigen, die eingestellte Temperatur blinkt im Display. Wenn Sie während des Blinkens den Temp.-Taster drücken läuft die angezeigte Temperatur  nun nach unten oder oben. Falls Sie die falsche Temperatur eingestellt haben, warten Sie einen Moment bis die „Ist-Temperatur“ wieder im Display erscheint. Drücken Sie nun den Temp.-Taster  nochmals und die Temperatur lässt sich in die entgegengesetzte Richtung einstellen. Wenn die gewünschte „Soll-Temperatur“ erreicht ist, lassen Sie den Taster los und nach einer kurzen Zeit erscheint wieder die „Ist-Temperatur“ im Display.

Jets 1

Die Abfolge beim Drücken des Pumpen-Symbols ist langsam, schnell und aus. Wenn die langsame Stufe nicht ausgeschaltet wird, schaltet sie sich automatisch nach 4 Stunden Betrieb aus. Die schnelle Stufe schaltet sich automatisch nach 15 Minuten aus. Die langsame Stufe läuft, wenn der Heizer angeschaltet ist, wenn ein Filterzyklus aktiviert oder wenn ein Frostzustand (Wassertemperatur unter 4°C) festgestellt wird. In dieser Zeit kann die Pumpe auch nicht ausgeschaltet werden.

Licht

Ein mehrfaches Drücken des Licht-Tasters dimmt das Licht von wenig bis stark. Ein nochmaliges Drücken schaltet das Licht aus. Das Licht schaltet sich automatisch nach 4 Stunden aus.

Gebläse

Drücken Sie den Taster um das Gebläse An und Aus zu schalten. Das Gebläse schaltet sich automatisch nach 15 Minuten ab.

Bedienstellungen

Die Einstellungen können durch Drücken der Tasten  Temperatur, gefolgt von der Taste  Licht“ verändert werden.

Standard Modus es wird die eingestellte Soll-Temperatur, auch zwischen den Filterzyklen, gehalten.

Economy Modus die eingestellte Temperatur wird nur während des Filterzyklus gehalten.

Sleep Modus während des Filterzyklus wird die Temperatur 11°C unter der Soll-Temperatur gehalten.

BEACHTEN: Im Economy und Sleep-Modus wird das Wasser nur dann die eingestellte

8 - Whirlpools und Hot Tubs müssen mit Chemikalien behandelt werden - Siehe "Whirlpool Pflege Anleitung"



PORTABLE WHIRLPOOL BEDIENUNGSANLEITUNG



WASSERBEHANDLUNG

Prinzipiell ist die Wasserbehandlung eines Whirlpools die Gleiche wie bei einem Schwimmbad, einfacher gesagt, im Wasser sollten ständig ein akzeptabler pH-Wert und genügend Desinfektionsmittel enthalten sein, damit eine sichere Wasserqualität für die Badenden gewährleistet ist.

Die Informationen, welche hier aufgeführt werden sollen keine detaillierte Wasserbehandlung darstellen. Für detaillierte Informationen lesen Sie bitte die **SPAFORM SPA CARE MANUAL** oder fragen Sie Ihren Lieferanten von Schwimmbad-chemikalien. Sie können unsere chemischen Behandlungshinweise auch auf unserer Webseite www.spaform.com nachlesen oder Ihren Händler befragen. Füllen Sie **NICHT** den Whirlpool, bevor Sie die "Chemische Wasserbehandlung" gelesen haben.

Das Wasser, welches durch die Filtrierung zirkuliert, wird vom Filtersystem nur von den groben Bestandteilen befreit. Die Filtration und die chemische Behandlung werden unterstützt, wenn unnötiger Schmutz und Abfall nicht in den Whirlpool eingebracht werden. Außerdem sorgt eine regelmäßige Wasserbehandlung für eine einfachere Wartung als ein Wasser, das verschmutzt wurde wieder in die normalen Werte zurück zu bringen.

Ein Ozon-Generator ist in jedem Modell montiert und sorgt für die Reduzierung der Chlorzugabe. Ozon bildet dabei kein Depot im Wasser und muss daher durch Desinfektionsmittel unterstützt werden, um in Zeiten ohne Filtration genügend Desinfektionsdepot zur Verfügung zu haben.

Die meist verbreitetsten Desinfektionsmittel sind Brom oder Chlor und können entweder durch Handzugabe oder durch ein automatisches Dosiersystem dem Wasser zugeführt werden, um ein genügend hohes Potential von FREIEM Brom oder Chlor zu erhalten. Desinfektionsstablen müssen in dem Skimmerkorb gelegt werden und werden dort durch das zirkulierende Wasser aufgelöst. Vermischen Sie **KEINESFALLS** Brom und Chlor Produkte. Für die Messung der Brom/Chlor Werte sollte ein gutes Messbesteck verwendet werden.

Brom/Chlor, testen Sie die Werte täglich und wenn nötig regulieren Sie diese mit der nötigen Menge Chemikalien. Denken Sie daran, dass starke Benutzung, Schmutz und hohe Temperaturen die Chemikalien schneller verbrauchen können und öfter korrigiert werden müssen.

pH Es ist wichtig, dass der pH-Wert zwischen 6,5 und 7,6 liegt damit die Desinfektionsmittel am schnellsten wirken können – zwei Chemikalien pH+ (Alkali) und pH-(Säure) werden für diese Regelung benötigt. Meistens wird nur eine der beiden Chemikalien, abhängig von der Wasserbeschaffenheit, benötigt.

Einmal in der Woche muss der Whirlpool mit Chlor "schockdosiert" werden, bis ein Wert von 10mg/l erreicht ist. Wenn das Wasser trüb ist und auch nach einer Schockdosierung nicht klarer wird, können Sie ein leichtes Flockungsmittel benutzen. Beachten sie bitte hierbei, dass sich dadurch die Filterkartuschen verschmutzen und eventuell gereinigt werden müssen.

Alle 4 – 6 Wochen sollte das Wasser des Whirlpools gewechselt werden. Das Wechseln kann bei starker Benutzung in kürzeren Abständen durchgeführt werden müssen. Ein Indikator für das Wechseln des Wassers kann ein trübes „labloses“ Aussehen des Wassers oder einen schwache Korrektur mit Chemikalien sein. In diesem Zusammenhang sei daran erinnert, dass die Bakterienentwicklung in einem Whirlpool auf Grund der Höheren Temperatur sehr viel schneller stattfindet als in einem Schwimmbad und der Pflege des Wassers eine sehr hohe Bedeutung zukommt.

SYSTEM INFORMATIONS CENTER

Die Statusinformationen Ihres Whirlpools wird Ihnen am Display angezeigt und versorgt Sie mit optischen Informationen über die Funktionen. Bitte beachten Sie, dass die Steuerungseinheit nach jedem Tastendruck den Status Ihres Whirlpools überprüft und mitteilt. Dabei kann es zu kleinen Verzögerungen kommen, welche normal sind und keine Fehlfunktion darstellen. Nach Veränderung der Einstellung sollten Sie bis zu 2 Minuten warten, bevor Sie weitere Veränderungen vornehmen.

Whirlpools und Hot Tubs müssen mit Chemikalien behandelt werden - Siehe "Whirlpool Pflege Anleitung" - 17

Um die Filterkartuschen zu entfernen, schalten Sie zuerst die Pumpe aus. Greifen Sie in den Skimmer und ziehen Sie die Klappe in Richtung Becken. Die Skimmerkorb kann durch Ziehen nach vorne entfernt werden.

Die beiden Kartuschen können nun durch Schrauben gegen den Uhrzeigersinn aus dem Skimmer herausgehoben werden. Die Montage erfolgt in der umgekehrten Reihenfolge. Vergessen Sie nicht die Klappe wieder in Richtung Skimmer zu drücken, bevor Sie die Pumpe wieder in Betrieb nehmen. **BERSCHWITZTE FILTER ODER SCHMUTZ IM SKIMMERKORB SIND DIE HAUPTGRÜNDE FÜR PROBLEME MIT DER HEIZUNG. – KUNDENDIENSTE, WELCHE AUF GRUND VON VERSCHWITZTEN FILTERN ANFALLEN, WERDEN GENERELL BERECHNET – BITTE VORHER ÜBERPRÜFEN.**

Filterkartuschen Reinigung

1. Die Filterkartuschen sollten regelmäßig gereinigt werden.
2. Um die Kartuschen zu entfernen, schalten Sie die Pumpe aus und verfahren, wie unter dem jeweiligen Skimmertyp beschrieben.
3. Tragen Sie die Elemente in eine **SPA CARTRIDGE CLEANER** Lösung und weichen Sie die Kartuschen für ungefähr 12 Stunden ein. (Es ist empfehlenswerter ein Satz Kartuschenfilter als Ersatz zur Verfügung zu haben).
4. Entfernen Sie die Kartuschen und verwenden Sie einen Wasserschlauch oder Hochdruckreiniger um die Kartuschen vom Restschmutz zu befreien.
5. Lassen Sie die Kartuschen an einem sicheren Ort trocknen.
6. Nachdem sie trocken sind, bürsten Sie die Kartuschen mit einer kleinen Handbürste.
7. Bauen Sie die Kartuschen, wie unter dem jeweiligen Skimmertyp beschrieben, wieder ein.

ÜBERWINTERUNG

Der Acryl-Whirlpool ist für den Betrieb in jeder Jahreszeit geeignet. Für Außen-Whirlpools, die im ganzen Jahr genutzt werden, muss das Wasser gefüllt und geheizt werden, damit die Wassertemperatur nicht unter den Gefrierpunkt fällt. Das Balboa Steuerungssystem hat einen eingebauten Frostschutz. Wenn Frostgefahr besteht, schaltet sich die Pumpe ein, damit das Wasser zirkuliert und nicht einfriert. Dies passiert jedes Mal bei Abfällen der Wassertemperatur in die Nähe des Gefrierpunktes. Für Whirlpools, welche nicht das ganze Jahr betrieben werden, empfiehlt Spaform den Whirlpool komplett zu entleeren.

Komplette Entleerung

- i) Geben Sie dem Wasser Chlorgranulat hinzu bis zu einem Wert von ca. 10mg/l und schalten Sie für einige Minuten Pumpen und Gebläse an, damit sämtliche Leitungen durchsprüht werden.
- ii) Schließen Sie einen Gartenschlauch an das Entleerungsventil an, öffnen Sie das Ventil und entleeren Sie den Whirlpool komplett. – Heben Sie den Whirlpool eventuelle an, damit das Wasser komplett auslaufen kann.
- iii) Benutzen Sie einen Nassstaubsauger, damit Sie das Restwasser absaugen können. Unterstützend hierzu können Sie das Gebläse anschalten, damit das Wasser aus dem Luftkanal gelassen wird.
- iv) Trocknen Sie den Whirlpool mit einem sauberen Tuch.
- v) Entfernen Sie die Pumpen und entleeren Sie diese vom Wasser und lagern Sie diese in einem trockenen, froststicheren Raum.
- vi) Decken Sie den Whirlpool ab, damit kein Regen oder Schnee reinfallen können.

Um den Whirlpool wieder in Betrieb zu nehmen, schließen Sie die Pumpen wieder an und verfahren Sie wie im Abschnitt 'Erste Inbetriebnahme' beschrieben. Beachten Sie, dass sich kein verschmutztes Wasser im Pool befindet oder entfernen Sie es und trocknen Sie den Whirlpool.

ACHTUNG: HINWEISE ODER UNTERSTÜTZUNG FÜR DIE ÜBERWINTERUNG IHRES WHIRLPOOLS KÖNNEN SIE BEI IHREM ÖRTLICHEN HÄNDLER BEKOMMEN, FALLS SIE MIT DEN ARBEITEN NICHT VERTRAUT SIND.

Soll-Temperatur erreichen, wenn der Filterzyklus lang genug ist um dem Heizer die Möglichkeit zu bieten den Temperaturverlust zwischen den Zyklen auszugleichen

Einstellen der Filterzeiten – Digital Duplex M7

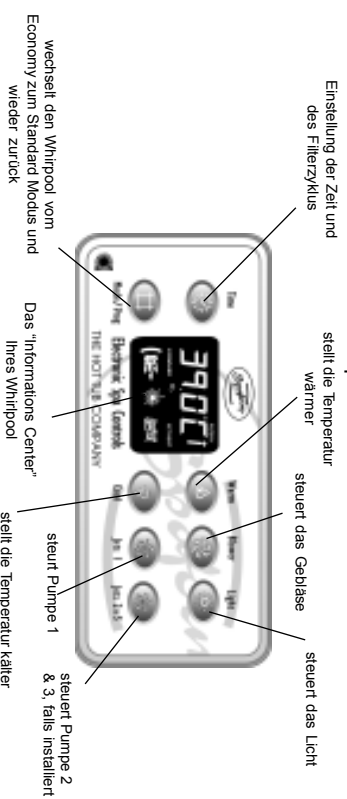
Alle Spaform Portable Whirlpools sind werkseitig voreingestellt. Der Filterzyklus startet automatisch zweimal am Tag. Die niedrige Stufe der Pumpe und der Ozongenerator sind während dieser Zeit in Betrieb. Der erste Filterzyklus startet 6 Minuten nach dem Anschluss des Whirlpools an den Strom und der zweite 12 Stunden später. Die Dauer der Filtration kann für 2,4,6, 8 Stunden oder kontinuierlich (FC) eingestellt werden.

Die Standard-Einstellung ist für 2 Stunden. Um die Einstellung zu ändern drücken Sie den gefolgt vom . Drücken Sie nun den um auf die gewünschte Dauer einzustellen. Um das Programm zu verlassen, drücken Sie den „Jet-Taster“.

BEACHTEN

Das Gebläse schaltet sich automatisch zu Beginn eines jeden Filterzyklus für 30 Sekunden ein und die Jetpumpe arbeitet für 10 Minuten auf der starken Stufe, damit gewährleistet ist, dass jede Leitung des Whirlpools mit desinfiziertem Wasser durchsprüht wird.

ELITE M7 CONTROL - 4000 Series Spa.



Einzelsteueter Start

Ihre Spaform Elite M7 Steuerung wurde speziell so entwickelt, dass durch einfachen Anschluss an den Netzstrom die Steuerung ordnungsgemäß bis 40°C funktioniert. Beim ersten Start Ihres Whirlpools arbeitet dieser im Economy Modus. Diese Einstellung ist geeignet für keine oder eine geringe Whirlpoolbenutzung, denn der Filterzyklus arbeitet zweimal am Tag für eine kurze Zeit um die Qualität des Wassers zu erhalten. Drücken sie den Taster und der Whirlpool schaltet sich in den Standard Modus und heizt das Wasser bis auf 37,5°C oder Ihrer gewünschten Temperatur auf.



Temperatur Einstellung (27°C - 40°C)

Drücken Sie einen der beiden Taster einmal und das Display zeigt die Soll-Temperatur und die Wörter „SET HEAT“ erscheinen im Display. Mit jedem Drücken auf die Tasten steigt oder fällt die Temperatur. Nach 3 Sekunden zeigt das LCD automatisch die aktuelle Wassertemperatur.



Jets 1

Die Abfolge bei jedem Druck dieses Tasters ist Langsam, Schnell und danach Aus. Wenn die Pumpe nicht ausgeschaltet wird, schaltet sich die langsame Stufe automatisch nach 4 Stunden aus, die schnelle Stufe schaltet sich nach 30 Minuten aus. Die langsame Stufe läuft wenn die Heizung angeschaltet wird, der Filterzyklus aktiviert ist oder wenn Frostgefahr besteht. Wenn sich die langsame Stufe aktiviert hat, kann Sie nicht manuell ausgeschaltet werden.



Jets 2 & 3

Drücken Sie diesen Taster um die 2. Jetpumpe anzuschalten. Falls in Ihrem System eine 3. Pumpe installiert ist, schaltet sich diese durch erneutes Drücken des Tasters ein. Ein erneutes Drücken schaltet die Pumpe 2 aus, ein nochmaliges Drücken schaltet auch Pumpe 3 aus. Alle Pumpen werden automatisch nach 15 Minuten abgeschaltet.



Gebäuse

Drücken Sie den Taster um das Gehäuse An und Aus zu schalten (Serie 3000). Drücken Sie den Taster um das Gehäuse an zu schalten, ein erneutes Drücken reduziert die Drehzahl des Gehäuses, ein weiterer Druck schaltet das Gehäuse aus. (Serie 4000)



Licht

Drücken Sie den Taster um das Licht von Dunkel nach Hell zu dimmen. Ein erneutes Drücken schaltet das Licht aus.



LCD Display

Zeigt kontinuierlich verschiedene Meldungen über den Zustand des Systems an: Temperatur, Funktionssymbole, Zeit, etc.



Betrieb- einstellungen

Der Whirlpool kann durch die #Taste zwischen Standard, Economy und Sleep Modus hin- und her schalten. Im „Economy-Modus“ wird im Display „Econ“ im Wechsel mit der Temperatur angezeigt und die Temperatur wird zwischen den Filterzyklen um 10°C unter die eingestellte Soll Temperatur geregelt. Im „Standard-Modus“ wird die Soll Temperatur über die gesamte Zeit versucht zu halten und im „Sleep-Modus“ wird die Temperatur auch während der Filterzeiten 10°C unter der Soll Temperatur gehalten.



EinstellenderUhrzeit

Beim ersten Anschluss an den Netzstrom erscheinen die Worte „SET TIME“ auf dem Display. Zur Zeiteinstellung drücken Sie die oben angegebenen Tasten nacheinander. Über die Tasten und können Sie nun die Zeit einstellen. Wenn die Zeit erreicht ist drücken Sie einfach die entgegengesetzte Taste (Warm oder Cool) und die Zeit bleibt stehen. Zum Abschluss drücken Sie die Taste um die Zeit zu speichern.



+ + Einstellen der Filterzeiten – Optional

Die Filterzeiten können entweder so belassen werden, wie sie werkseitig eingestellt sind oder sie können in Zeit und Dauer frei programmiert werden. [**BEACHTEN:** Auch wenn die Steuerung eine Einstellung für die Filterzeit von 1 Minute erlaubt, **MUSS der Whirlpool mindestens 2 Stunden am Tag gefüllt werden.**]. Wenn Sie die Filterzeiten verändern möchten, drücken Sie die oben angegebenen Tasten innerhalb von 3 Sekunden nacheinander. „SET START FILTER 1“ erscheint im Display. Durch drücken von oder können Sie die Zeit einstellen. Wenn „SET HEAT“ im Display aufleuchtet können Sie die Heizung durch drücken von während dieses Zyklus aktivieren oder durch deaktivieren.

Drücken Sie die Taste und im Display erscheint „SET STOP FILTER 1“, verfahren Sie wie zuvor.

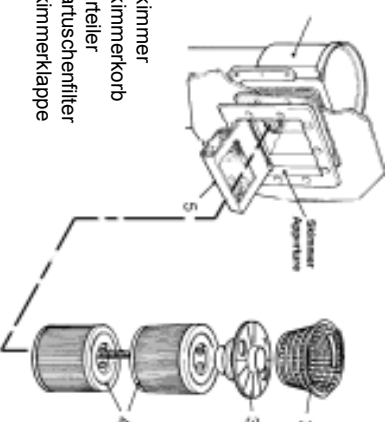
Drücken sie die Taste und „SET START FILTER 2“ erscheint im Display, verfahren Sie nun in gleicher Weise wie beim ersten Zyklus.

Durch drücken der Taste speichern sie die Zeiten im system und im Display erscheint wieder die aktuelle Temperatur.

Zur schnellen Kontrolle können Sie die Kartuschenfilter entfernen. Wenn diese verschmutzt sind, können sie dem Wasser einen höheren Widerstand bieten und die Fehlermeldung auslösen. Falls dies der Fall ist, wird die Fehlermeldung im Display nach Entfernen der Kartuschen wieder verschwinden. Reinigen oder Ersetzen Sie die Kartuschenfilter. Es ist von Vorteil, wenn Sie zwei Sätze Kartuschen besitzen, damit immer ein Paar zum Einsatz kommen kann während das andere gereinigt wird. Benutzen Sie ein geeignetes Reinigungsmittel und trocknen Sie die Kartuschen, bevor Sie sie lagern. Stellen Sie sicher, dass die Abdeckung für den Beckenreiniger vom Skimmer entfernt ist, bevor Sie den Whirlpool benutzen.

Frontzugriff- Ft.

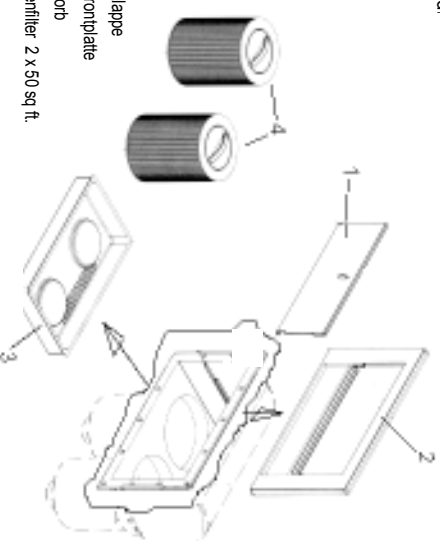
1. Skimmer
2. Skimmerkorb
3. Verteiler
4. Kartuschenfilter
5. Skimmerklappe



Skimmerfilter - 35 Sq

Bei Außen-Whirlpools kann durch umherfliegenden Schmutz oder Blätter die Filter sehr schnell verschmutzen und dem Wasser einen höheren Widerstand bieten. Diese Reduzierung des Durchflusses kann den Heizer zu einem Abschalten veranlassen. Überprüfen Sie daher die Filterelemente regelmäßig. Um die Kartuschen zu entfernen schalten Sie zuerst die Filterpumpe aus, greifen Sie in den Skimmer und ziehen Sie die Klappe nach vorne Richtung Becken. Greifen Sie in den Skimmer und heben Sie den Skimmerkorb heraus. Heben Sie den Verteilerdeckel von den Kartuschen. Nehmen Sie nun die einzelnen Kartuschen aus dem Skimmer um Sie zu überprüfen oder zu reinigen. Die Montage erfolgt in der umgekehrten Reihenfolge. Vergessen Sie nicht die Klappe wieder in Richtung Skimmer zu drücken, bevor Sie di

1. Skimmerklappe
2. Skimmerfrontplatte
3. Skimmerkorb
4. Kartuschenfilter 2 x 50 sq ft.





PORTABLE WHIRLPOOL BEDIENUNGSANLEITUNG

©

DIE WASSER PUMPE/n

Whirlpoolpumpen erfordern keine spezielle Pflege, außer bei der Überwinterung oder Stilllegung des Whirlpools. Wenn der Whirlpool voll Wasser ist, die Motoren laufen aber keine Zirkulation stattfindet, prüfen Sie ob die Klappen-Schieber geöffnet sind. Wenn die Ventile offen sind und trotzdem kein Wasser aus den Düsen kommt, kann es sein, dass die Pumpe ein Luftpöster hat. Stoppen Sie die Pumpe und schauen Sie an der Leitung entlang bis Sie ein schwarzes Entlüftungsventil entdecken. Öffnen Sie dieses Ventil vorsichtig, damit die Luft entweichen kann. Sobald etwas Wasser aus dem Ventil austritt, schließen Sie es wieder und starten Sie die Pumpe erneut.

DIE HEIZUNG

Die M7 Steuerung ist die neueste Entwicklung wenn es darum geht den Heizer zu schützen und eine sichere Funktion zu garantieren. Der Heizer wird bei zu wenig oder keinem Wasserdurchfluss abgeschaltet und auch vor Überhitzung geschützt. M7 ist eine sensible Technologie, welche das Wasser, an beiden Seiten des Heizers beobachtet, um folgende Möglichkeiten zu bieten:

- Wassererkennung
- Prüfung eines geeigneten Durchflusses
- Erkennung von Fehlfunktionen des Heizers
- Erkennung von Fehlfunktionen der Sensoren
- Vermeidung von sich wiederholenden Hi-Limit Meldungen (beide Sensoren verfügen über eine Hi-Limit Fähigkeit).

Der Heizer ist gegen Überhitzung durch einen Überhitzungstermostat geschützt und mit einem einzigartigen Durchflussswächter ausgestattet, der die Funktion der Anlage auch bei ausgefallenem Heizer gewährleistet – s. Seite 12 - 13 für Diagnosenmeldungen.

Das Standard-System ist für den Anschluss an die "normale" Hausstromleitung entwickelt und kann unter ungünstigen Umständen 24 Stunden in Anspruch nehmen, um den Pool auf die gewünschte Temperatur zu bringen.

Um die gewünschte Whirlpooltemperatur aufrecht zu erhalten, sorgt die Steuerung für die automatische Ansteuerung der Pumpe in Abhängigkeit des Thermostates der Heizung. Diese Kontrolle geschieht zusätzlich zum eingestellten Filterzyklus. Die Dauer der Aufheizung ist variabel und hängt von Ihrem Modell, dem Standort (Drimmen oder Draußen), den Temperaturbedingungen und der benutzten Abdeckung ab.

PFLEGE IHRES ACRYL WHIRLPOOLS

Die Oberfläche des Whirlpools ist sehr haltbar. Sie wird nicht fleckig oder von Osrose befallen, wie es bei Whirlpools aus Polyester vorkommen kann. Trotzdem benötigt der Whirlpool eine gewisse Pflege. Um die Acryloberfläche zu säubern, benutzen Sie einen nicht scheuenden Reiniger und warmes Wasser. Nachdem der Whirlpool gereinigt wurde, spülen Sie die Oberfläche mit klarem Wasser ab, um Seife oder Reinigungsmittel restlos zu entfernen. Einmal in der Woche sollten Sie die Acryloberfläche mit einer Politur polieren.

ACHTUNG: Polieren Sie NICHT die Stufen oder den Bodenbereich, denn sonst kann die Oberfläche rutschig werden und es können dadurch Unfälle geschehen.

Falls sich Kalkkrüder bilden sollten, können Sie diese mit einem Kalkentferner behandeln (Fragen Sie Ihren örtlichen Händler). Beachten Sie, dass nach dem Reinigen sämtliche Rückstände aus dem Whirlpool entfernt werden, bevor der Pool neu befüllt wird. Tragen sie hierbei immer Handschuhe und bringen Sie die Flüssigkeiten nicht in die Nähe von Gesicht und Augen.

Lassen Sie den Whirlpool nicht ungefüllt und ohne Abdeckung bei einer Umgebungstemperatur höher als 36°C oder niedriger als 0°C, denn das Restwasser im System könnte zu Frostschäden führen.

DIE VERKLEIDUNG

Ihre Verkleidung des Whirlpools wurde aus Zedernholz hergestellt, welches durch natürliche Öle eine gute Widerstandskraft gegen Feuchtigkeit hat. Das Holz wurde mit einer, auf Wasser basierenden Lasur überzogen, welche die natürliche Atrnung des Holzes nicht verhindert. Um das Aussehen und die Langlebigkeit der Verkleidung zu erhalten, empfehlen wir Ihnen sie einmal im Jahr leicht abzuschleifen und mit einer öligen Lasur zu bestreichen.

DIE FILTER

Die Kartuschenfilterelemente sind im Skimmerkörper im Saugkreislauf der Pumpe untergebracht. Die Elemente sollen alle 1 – 2 Wochen geprüft und eventuell gereinigt werden. Bei starker Beanspruchung ist eventuell ein kürzerer Reinigungsrythmus notwendig. Als Anhaltspunkt für die Reinigung des Filters dient auch das Erscheinen einer Fehlermeldung im Display. Vergleichen Sie bitte hierzu die Seiten 12 – 13.

14 - Whirlpools und Hot Tubs müssen mit Chemikalien behandelt werden - Siehe "Whirlpool Pflege Anleitung"



PORTABLE WHIRLPOOL BEDIENUNGSANLEITUNG

©



Drücken Sie die oben angegebenen Tasten nacheinander innerhalb von 3 Sekunden um das Display zu sperren. Wenn das Display gesperrt ist, erscheint ein "Schlosssymbol" und alle Tasten sind gesperrt bis auf den Knopf



Drücken Sie die oben angegebenen Tasten nacheinander innerhalb von 3 Sekunden um das Display wieder zu entsperren. Drücken Sie keine Tasten während das Symbol angezeigt wird.



Drücken Sie die oben angegebenen Tasten nacheinander innerhalb von 3 Sekunden nachdem Sie oder und die Temperatur wird gesperrt. Das „Schlosssymbol“ erscheint zusammen mit der Temperatur im Display.



Drücken Sie oder und danach die oben angegebene Kombination und die Temperatur wird entsperert. Drücken Sie keine Tasten während das Symbol angezeigt wird.



Um das Display zu invertieren (es ist dann vom Whirlpoolinneren zu lesen) drücken Sie den "Warm" Taster gefolgt vom Taster "Jets!"



Um die Invertierung aufzuheben drücken Sie den "Jet" Taster und dann den "Warm" Taster

Frostschutz

Wenn der Temperatursensor eine Wassertemperatur von unter 4°C am Heizer registriert, wird automatisch die Filterpumpe eingeschaltet, damit das Wasser nicht gefriert. Dies ist eine normale Whirlpoolfunktion ; es sind keine regulierenden Maßnahmen zu ergreifen. Die Funktionen schalten sich wieder aus, wenn der Sensor eine Temperatur von 7°C registriert. Der Frostschutz ist bei jeder Betriebsstellung des Whirlpools aktiv. In Gegenden mit kälterem Klima sollte ein zusätzlicher Frostschutz installiert werden, um besser gegen den Frost zu schützen. Die Benutzung einer guten Whirlpoolabdeckung hält die Wärme länger im Whirlpool. Ein nicht Abdecken des Whirlpools, besonders bei der Benutzung im Freien, kann dazu führen, dass der Whirlpool seine Betriebstemperatur nicht erreicht und führt zu einem hohen Stromverbrauch und -kosten. Spaform empfiehlt eine stabile Whirlpoolabdeckung, wenn der Pool im Außenbereich benutzt wird.

VOREINGESTELLTE FILTERZYKLEN - Elite M7

Spaform Portable Whirlpools sind werkseitig mit einem voreingestellten Filterzyklus ausgestattet der sich zweimal am Tag aktiviert. Die voreingestellten Zeiten können, wie weiter oben beschrieben, verändert werden. Die langsame Stufe der Filterpumpe sowie der Ozon-Generator arbeiten für die Dauer des Filterzyklus.

FILTER 1

Der erste Filterzyklus ist werkseitig auf 8:00 vormittags eingestellt und steuert die langsame Stufe der Pumpe und den Ozon-Generator bis um 10:00 vormittags. Falls die Soll Temperatur höher ist, wird die Pumpe auch außerhalb dieser Zeit arbeiten. (standard modus)

FILTER CYCLE 2

Der zweite Filterzyklus startet um 8:00 Abends und läuft bis 10:00 Abends. Falls die Soll Temperatur höher ist, wird die Pumpe auch außerhalb dieser Zeit arbeiten. (standard modus)

HINWEIS

Das Gebälse läuft für 30 Sekunden bei jedem Start eines Filterzyklus und alle Pumpen arbeiten mit voller Kraft für die Dauer von 10 Minuten. Somit wird gewährleistet, dass alle Rohrleitungen mit desinfiziertem Wasser durchgespült werden

Whirlpools und Hot Tubs müssen mit Chemikalien behandelt werden - Siehe "Whirlpool Pflege Anleitung"- 11



PORTABLE WHIRLPOOL BEDIENUNGSANLEITUNG



DIAGNOSE-MELDUNGEN - Digital Duplex MT/ Lite Leader

Kein Display

Keine Meldungen auf dem Display, Netzstrom ist abgeschaltet, Netzstrom wieder einschalten. Die programmierten Daten bleiben für 30 Tage erhalten.

Unbekannte Temperatur

Nach ca. 2 Min sollte die aktuelle Temperatur auf dem Display erscheinen.

HH Überhitzungsschutz (Whirlpool ist deaktiviert)

NICHT IN DAS WASSER STEIGEN. Der Whirlpool ist ausgeschaltet. Einer der Sensoren hat eine Temperatur von 48°C an der Heizung registriert. Entfernen Sie die Abdeckung um das Wasser abzukühlen. Nachdem die Temperatur auf 43°C zurückgegangen ist, drücken Sie eine Taste und der Whirlpool sollte wieder funktionieren. Falls der Whirlpool nicht anläuft, benachrichtigen Sie Ihren Händler oder Kundendienst.

GH Überhitzungsschutz (Whirlpool ist deaktiviert)

NICHT IN DAS WASSER STEIGEN. Der Whirlpool ist ausgeschaltet. Einer der Sensoren hat eine Temperatur von 43°C in Wasser registriert. Entfernen Sie die Abdeckung um das Wasser abzukühlen. Wenn der Sensor 42°C registriert, sollte der Whirlpool wieder funktionieren, falls nicht, schalten Sie den Netzstrom aus und benachrichtigen Sie Ihren Händler oder Kundendienst.

IC Eis - Frostschutz

Der Temperatursensor hat Temperaturen nahe des Gefrierpunktes festgestellt, die Pumpe springt an. Es sind keine regulativen Maßnahmen erforderlich. Der Frostschutz ist unabhängig vom Betriebsmodus aktiviert.

ED Kaltes Wasser

Der Temperatursensor hat niedrige Temperaturen festgestellt, die Pumpe springt an. Stehe oben. Der Frostschutz ist unabhängig vom Betriebsmodus aktiviert.

SR Sensor A (Whirlpool ist deaktiviert)

Der Sensor A funktioniert nicht einwandfrei, (eventuell nach einer Überhitzungsfunktion). Wenn das Problem länger anhält, benachrichtigen Sie Ihren Händler oder Kundendienst.

SB Sensor B (Whirlpool ist deaktiviert)

Der Sensor B funktioniert nicht einwandfrei, (eventuell nach einer Überhitzungsfunktion). Wenn das Problem länger anhält, benachrichtigen Sie Ihren Händler oder Kundendienst.

SN Sensor nicht abgeglichen (MT, Overheats, funktioniert nicht (Lite Leader))

Im Wechsel mit der Whirlpooltemperatur sollte die Anzeige nur vorübergehend sein. Wenn die Meldung nur allein blinkt, dann ist der Whirlpool abgeschaltet. Wenn das Problem länger anhält, benachrichtigen Sie Ihren Händler oder Kundendienst.

LF Flow (Lite Leader)

Der Durchflussschwächler funktioniert nicht. Dies ist normalerweise mit verschmutztem Filter verbunden. Wechseln Sie die Filter damit die Meldung verschwindet. Wenn das Problem länger anhält, benachrichtigen Sie Ihren Händler oder Kundendienst.

HL High Limit

Ein starker Temperaturunterschied zwischen zwei Sensoren wurde festgestellt, eventuell durch einen zu geringen Durchfluss. Prüfen und korrigieren Sie den Wasserstand und die Filter. Prüfen Sie die Entlüftung der Pumpen. Wenn das Problem länger anhält, benachrichtigen Sie Ihren Händler oder Kundendienst.

LF Low Flow

Andauerndes Durchfluss-Problem, der Heizer ist ausgeschaltet, alle anderen Funktionen arbeiten normal. Folgen Sie den Anweisungen bei „HL“, schalten Sie den Pool An und Aus um den Heizer zurückzusetzen.

DR Trocken

Möglichstweise niedriges Wasserniveau, schlechter Durchfluss oder Luft im Heizer. Der Whirlpool ist für 15 Minuten ausgeschaltet. Überprüfen Sie das Wasserniveau, überprüfen Sie die Entlüftung der Pumpen. Drücken Sie einen Taster zum zurücksetzen. Nachricht wird automatisch nach 15 Minuten zurückgesetzt. Wenn das Problem länger anhält, benachrichtigen Sie Ihren Händler oder Kundendienst.

DY Trocken

Zu wenig Wasser im Heizer (erscheint nach dem dritten mal der "dr" Meldung) Whirlpool wird ausgeschaltet. Folgen Sie den Anweisungen bei "dr", Drücken Sie einen Knopf zum zurücksetzen.

12 - Whirlpools und Hot Tubs müssen mit Chemikalien behandelt werden - Siehe "Whirlpool Pflege Anleitung" -



PORTABLE WHIRLPOOL BEDIENUNGSANLEITUNG



DIAGNOSE-MELDUNGEN - Elite MT

Kein Display

Keine Meldungen auf dem Display, Netzstrom ist abgeschaltet, Netzstrom wieder einschalten. Die programmierten Daten bleiben für 30 Tage erhalten.

Unbekannte Temperatur

Nach ca. 2 Min sollte die aktuelle Temperatur auf dem Display erscheinen.

GH Überhitzungsschutz (Whirlpool ist deaktiviert)

NICHT IN DAS WASSER STEIGEN. Der Whirlpool ist ausgeschaltet. Einer der Sensoren hat eine Temperatur von 48°C an der Heizung registriert. Entfernen Sie die Abdeckung um das Wasser abzukühlen. Nachdem die Temperatur auf 43°C zurückgegangen ist, drücken Sie eine Taste und der Whirlpool sollte wieder funktionieren. Falls der Whirlpool nicht anläuft, benachrichtigen Sie Ihren Händler oder Kundendienst.

GHs Überhitzungsschutz (Whirlpool ist deaktiviert)

NICHT IN DAS WASSER STEIGEN. Der Whirlpool ist ausgeschaltet. Einer der Sensoren hat eine Temperatur von 43°C in Wasser registriert. Entfernen Sie die Abdeckung um das Wasser abzukühlen. Wenn der Sensor 42°C registriert, sollte der Whirlpool wieder funktionieren, falls nicht, schalten Sie den Netzstrom aus und benachrichtigen Sie Ihren Händler oder Kundendienst.

ICE Eis - Frostschutz

Der Temperatursensor hat Temperaturen nahe des Gefrierpunktes festgestellt, die Pumpe springt an. Es sind keine regulativen Maßnahmen erforderlich. Der Frostschutz ist unabhängig vom Betriebsmodus aktiviert.

SNH Sensor HI-Limit (Whirlpool ist deaktiviert)

Der Sensor HI-Limit funktioniert nicht einwandfrei, (eventuell nach einer Überhitzungsfunktion). Wenn das Problem länger anhält, benachrichtigen Sie Ihren Händler oder Kundendienst.

SNL Sensor Temperatur (Whirlpool ist deaktiviert)

Der Sensor Temperatur funktioniert nicht einwandfrei, (eventuell nach einer Überhitzungsfunktion). Wenn das Problem länger anhält, benachrichtigen Sie Ihren Händler oder Kundendienst.

SNs Sensor nicht abgeglichen

Im Wechsel mit der Whirlpooltemperatur sollte die Anzeige nur vorübergehend sein. Wenn die Meldung nur allein blinkt, dann ist der Whirlpool abgeschaltet. Wenn das Problem länger anhält, benachrichtigen Sie Ihren Händler oder Kundendienst.

HFL High Limit

Ein starker Temperaturunterschied zwischen zwei Sensoren wurde festgestellt, eventuell durch einen zu geringen Durchfluss. Prüfen und korrigieren Sie den Wasserstand und die Filter. Prüfen Sie die Entlüftung der Pumpen. Wenn das Problem länger anhält, benachrichtigen Sie Ihren Händler oder Kundendienst.

LF Low Flow

Andauerndes Durchfluss-Problem, der Heizer ist ausgeschaltet, alle anderen Funktionen arbeiten normal. Folgen Sie den Anweisungen bei „HL“, schalten Sie den Pool An und Aus um den Heizer zurückzusetzen.

DR Trocken

Möglichstweise niedriges Wasserniveau, schlechter Durchfluss oder Luft im Heizer. Der Whirlpool ist für 15 Minuten ausgeschaltet. Überprüfen Sie das Wasserniveau, überprüfen Sie die Entlüftung der Pumpen. Drücken Sie einen Taster zum zurücksetzen. Nachricht wird automatisch nach 15 Minuten zurückgesetzt. Wenn das Problem länger anhält, benachrichtigen Sie Ihren Händler oder Kundendienst.

DY Trocken

Zu wenig Wasser im Heizer (erscheint nach dem dritten mal nach der "dr" Meldung) Whirlpool wird ausgeschaltet. Folgen Sie den Anweisungen bei "dr", Drücken Sie einen Knopf zum zurücksetzen.

Whirlpools und Hot Tubs müssen mit Chemikalien behandelt werden - Siehe "Whirlpool Pflege Anleitung" - 13