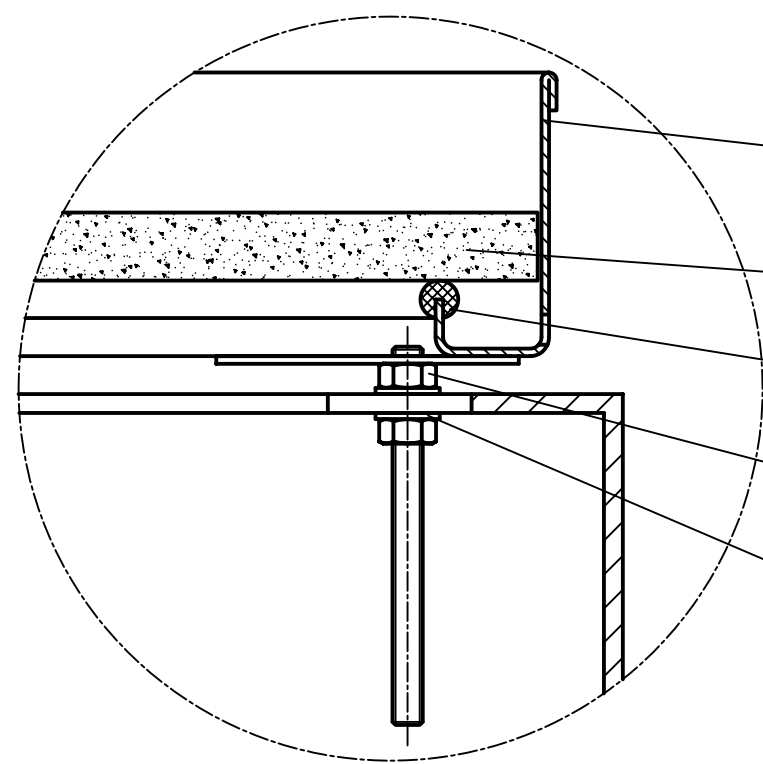
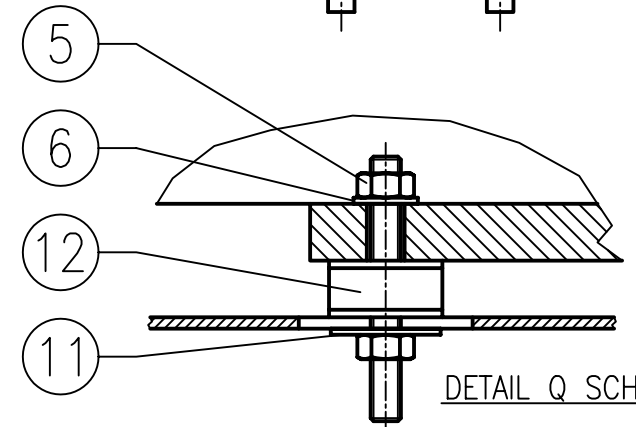
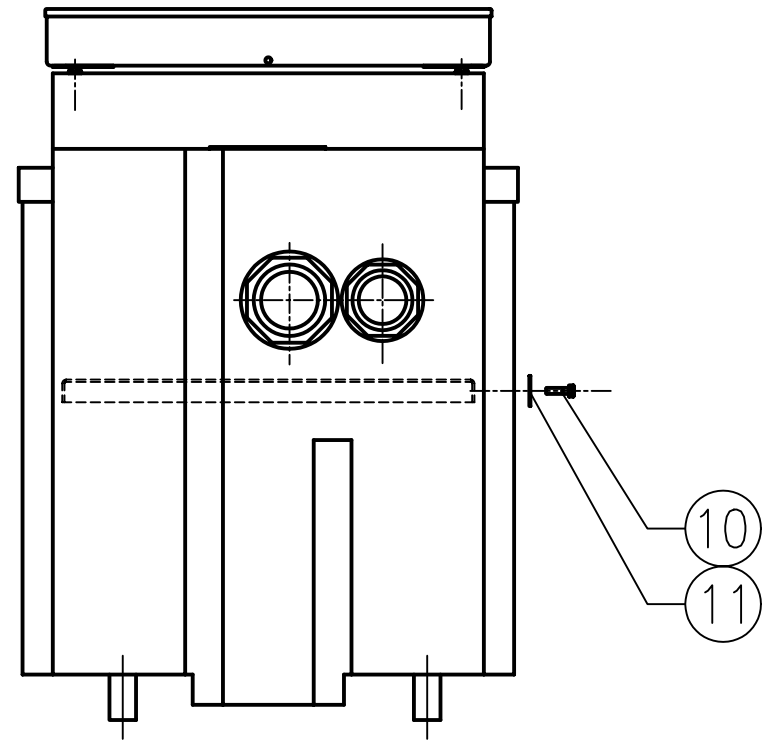
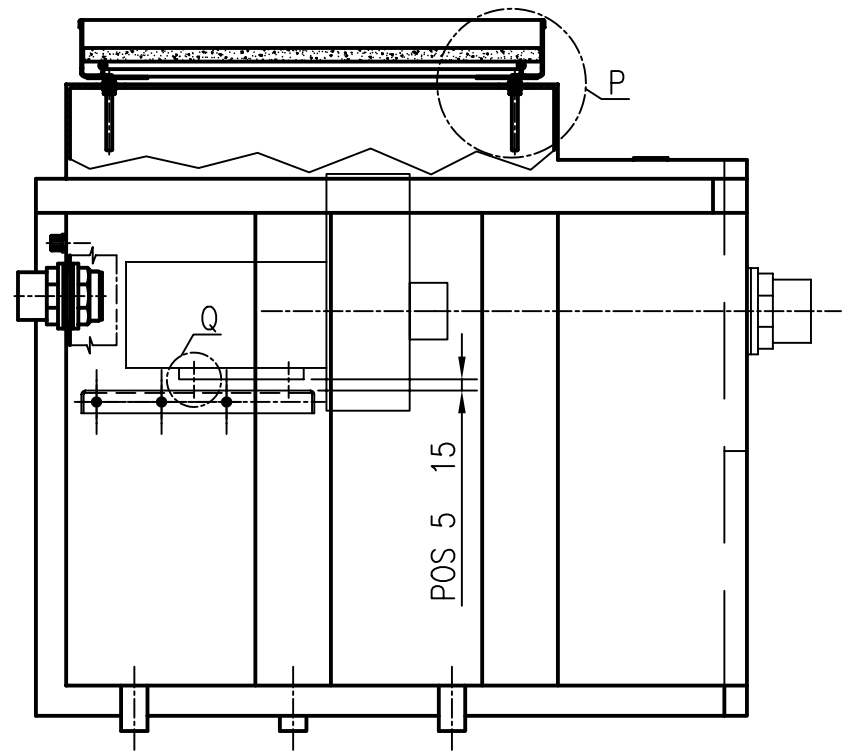
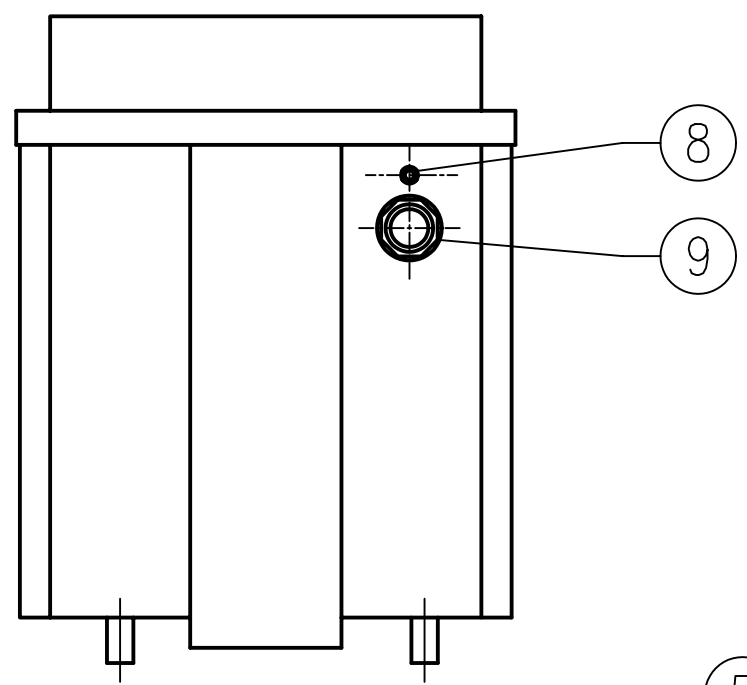
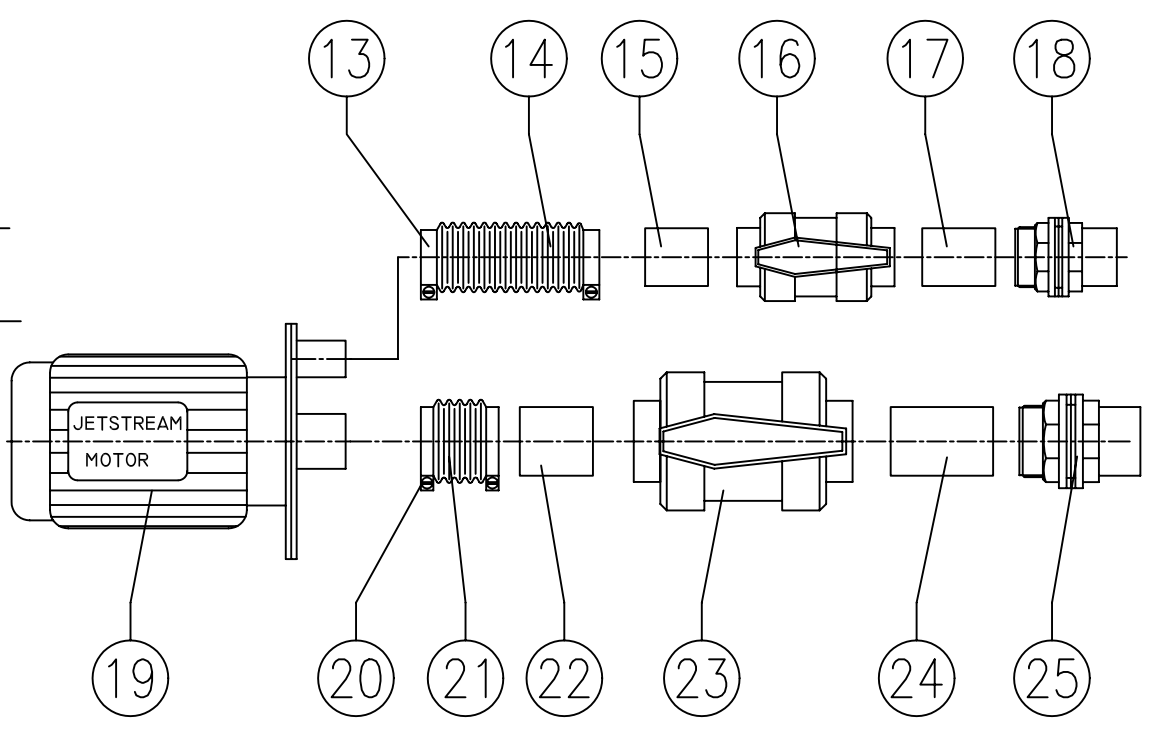
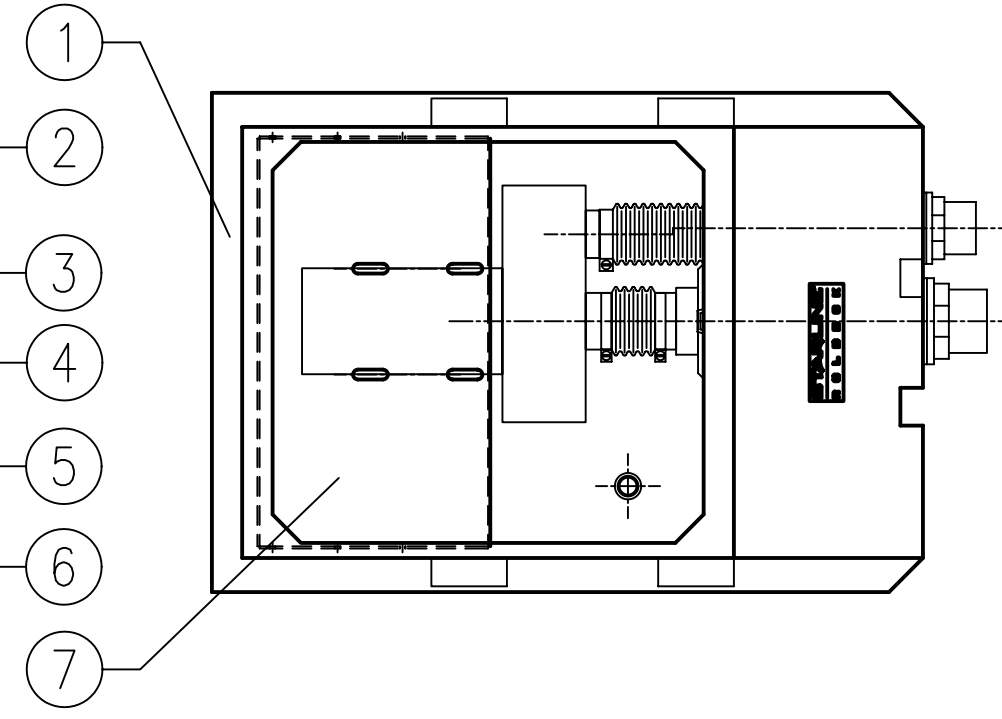


1 2 3 4 5 6 7 8 9 10

A
B
C
D
E
F
G



DETAIL P SCHAAL 1:2



DETAIL Q SCHAAL 1:2

02	Positioneren Pos 10 en 11, aanp. lengte Pos 17	E9+B10	20-02-2002	RvH
01	Slanglengten gewijzigd	B8	11-10-2001	RvH
	Wijz. Omschrijving	Plaats	Datum	Get. Contr.

DNR
Apparatenbouw b.v.
De Vest 50b
5555 XP VALKENSWAARD
Tel. +31 (0)40 2016390
Fax. +31 (0)40 2047767

Materiaal :
Datum get. : 17-03-2000
Getekend : PK
Benaming : SAMENSTELLING
JETSTREAMPUT

Tolerantie :
Toepassing:
Goedkeur :

A3
 Schaal 1:10
 Tekeningnummer
 06-S0220-02