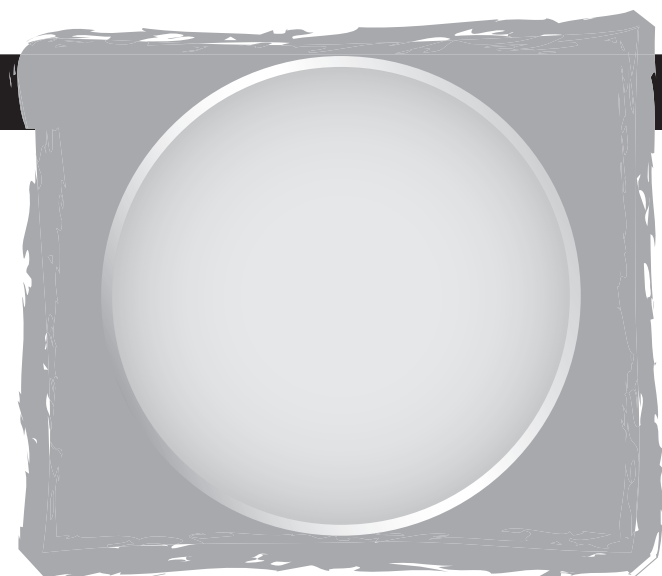


Rundbecken COOK

Beckenrößen für Biese P1, P3 und Kunststoffhandlauf (ECO-Becken):

- Ø 2,00 m, Tiefe: 0,90 m
- Ø 3,00 m, Tiefe: 0,90 m
- Ø 3,00 m, Tiefe: 1,20 m oder 1,50 m
- Ø 3,50 m, Tiefe: 1,20 m oder 1,50 m
- Ø 4,00 m, Tiefe: 1,20 m oder 1,50 m
- Ø 4,50 m, Tiefe: 1,20 m oder 1,50 m
- Ø 5,00 m, Tiefe: 1,20 m oder 1,50 m
- Ø 6,00 m, Tiefe: 1,20 m oder 1,50 m
- Ø 7,00 m, Tiefe: 1,20 m oder 1,50 m
- Ø 8,00 m, Tiefe: 1,20 m oder 1,50 m



Aufbauanleitung erhalten/am:

Ihr Pool 2000 Partner:

Unterschrift Kunde

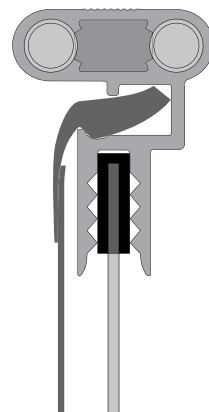
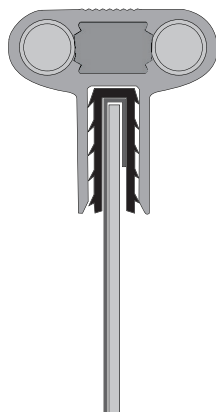
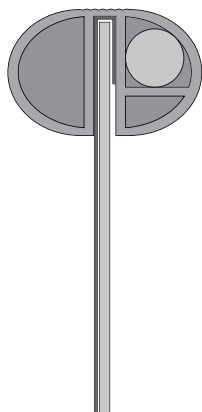
Sie haben mit dem Kauf eines Pool 2000 Stahlmantelschwimmbeckens ein qualitativ hochwertiges Produkt erworben, das sich aufgrund eines durchdachten Systems schnell und einfach aufbauen lässt.

Nachfolgend möchten wir Ihnen Informationen vermitteln, die einen problemlosen Aufbau des Schwimmbeckens garantieren, sowie einen Überblick geben über die Zubehörteile, deren Einbau Sie bei der Schwimmbeckenmontage berücksichtigen sollten.

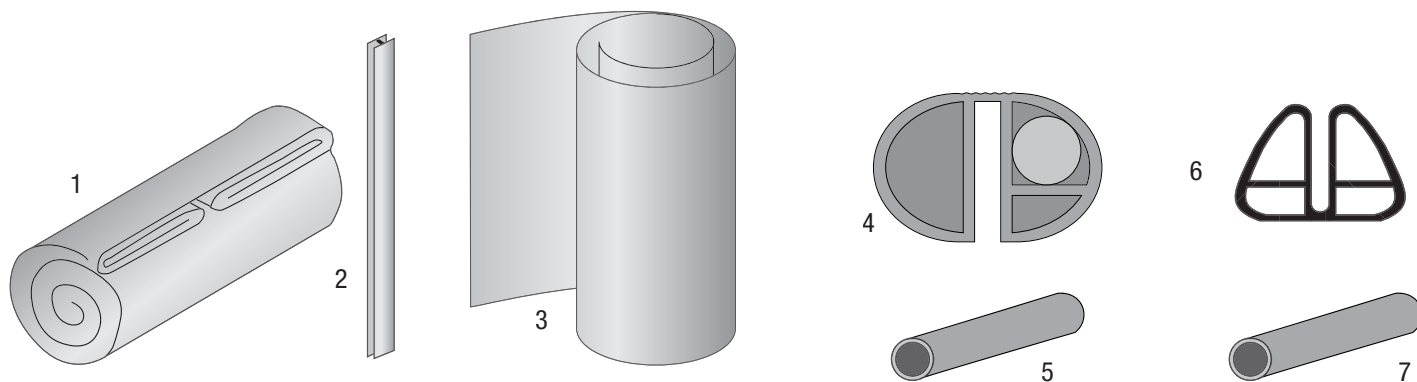
Kunststoffhandlauf ECO für Biese P1

Aluminiumhandlauf Standart für Biese P1

Aluminiumhandlauf Undercover für Biese P3

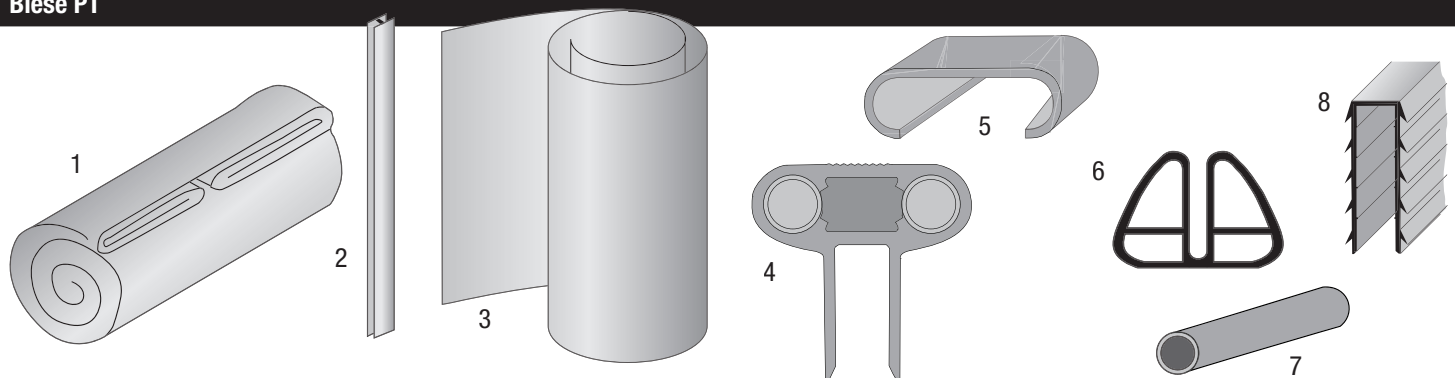


ECO Biese



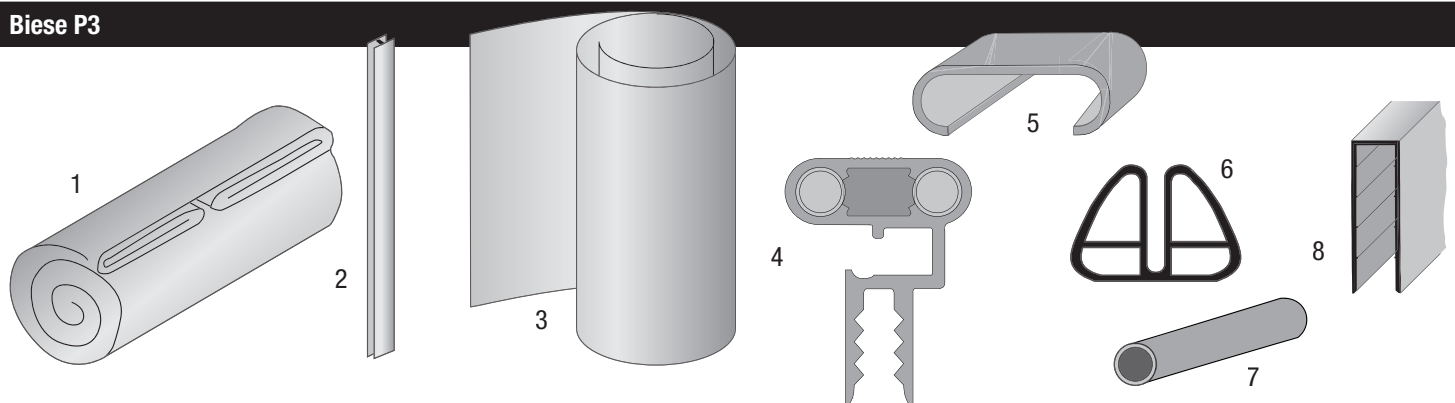
Bezeichnung (Anzahl in Stück)	ø 2,00 m	ø 3,00 m	ø 3,50 m	ø 4,00 m	ø 4,50 m	ø 5,00 m	ø 6,00 m	ø 7,00 m	ø 8,00 m
(1) Folienauskleidung	1	1	1	1	1	1	1	1	1
(2) Steckprofil für Stahlmantel	1	1	1	1	1	1	1*	1*	1*
(3) Stahlmantel	1	1	1	1	1	1	1*	1*	1*
(4) Kunststoff-Handlauf-Teilstücke	6	10	10	12	12	14	18	20	22
(5) Verbindungsröhrchen, Handlauf	14	18	22	26	26	30	38	42	46
(6) Kunststoff-Bodenschiene-Teilstücke	6	8	10	12	12	14	18	20	22
(7) Verbindungsröhrchen, Bodenschiene	14	18	22	26	26	30	38	42	46

*Bei den 1,50 m tiefen Becken ist der Stahlmantel geteilt (2 Stück). Damit werden auch 2 Steckprofile für Stahlmantel benötigt.

Biese P1


Bezeichnung (Anzahl in Stück)	ø 2,00 m	ø 3,00 m	ø 3,50 m	ø 4,00 m	ø 4,50 m	ø 5,00 m	ø 6,00 m	ø 7,00 m	ø 8,00 m
(1) Folienauskleidung	1	1	1	1	1	1	1	1	1
(2) Steckprofil für Stahlmantel	1	1	1	1	1	1	1*	1*	1*
(3) Stahlmantel	1	1	1	1	1	1	1*	1*	1*
(4) Alu-Handlauf-Teilstücke	6	8	10	12	12	14	18	20	22
(5) Abdeckkappe für Handlauf	1	1	1	1	1	1	1	1	1
(6) Kunststoff-Bodenschiene-Teilstücke	6	8	10	12	12	14	18	20	22
(7) Verbindungsröhrchen, Bodenschiene	14	18	22	26	26	30	38	42	46
(8) Schutzprofil aus Kunststoff für Stahlmantel (3 Stück pro Alu-Handlauf-Teilstück)	20	26	32	38	38	44	56	62	68

*Bei den 1,50 m tiefen Becken ist der Stahlmantel geteilt (2 Stück). Damit werden auch 2 Steckprofile für Stahlmantel benötigt.

Biese P3


Bezeichnung (Anzahl in Stück)	ø 2,00 m	ø 3,00 m	ø 3,50 m	ø 4,00 m	ø 4,50 m	ø 5,00 m	ø 6,00 m	ø 7,00 m	ø 8,00 m
(1) Folienauskleidung	1	1	1	1	1	1	1	1	1
(2) Steckprofil für Stahlmantel	1	1	1	1	1	1	1*	1*	1*
(3) Stahlmantel	1	1	1	1	1	1	1*	1*	1*
(4) Alu-Handlauf-Teilstücke	6	8	10	12	12	14	18	20	22
(5) Abdeckkappe für Handlauf	1	1	1	1	1	1	1	1	1
(6) Kunststoff-Bodenschiene-Teilstücke	6	8	10	12	12	14	18	20	22
(7) Verbindungsröhrchen, Bodenschiene	14	18	22	26	26	30	38	42	46
(8) Kantenschutz für Stahlmantel in m	6,5	9,5	11	13	14,5	16	19	22	25,5

*Bei den 1,50 m tiefen Becken ist der Stahlmantel geteilt (2 Stück). Damit werden auch 2 Steckprofile für Stahlmantel benötigt.

Grundlegende Hinweise

Bevor Sie mit dem Aufbau beginnen, vorab einige wichtige Hinweise: Der wichtigste Bestandteil des Beckens ist die Folienauskleidung. Schwimmbadfolie ist ein thermoplastisches Material, das sich unter Einwirkung von Wärme ausdehnt bzw. bei Kälte zusammenzieht. Daher ist es am günstigsten, bei Temperaturen zwischen +15°C und +25°C die Auskleidung einzubauen, da bei diesen Temperaturen die

Folie am einfachsten zu handhaben ist. Bei höheren Temperaturen besteht die Gefahr, die Folie zu überdehnen.

Beachten Sie auch, dass die weiche Folie sehr schnell durch unsachgemäße Handhabung beschädigt werden kann. Daher nicht mit scharfen oder rauen Gegenständen in Berührung bringen und nicht über Beton oder andere Böden ziehen.

Standort und Untergrund

Das Schwimmbecken sollte an einen sonnigen Ort nicht in der Nähe von Bäumen aufgestellt werden. Dabei ist die Windrichtung mit zu beachten, so dass der Schmutz bereits durch den Wind zum Skimmer (Oberflächenabsauger) getrieben wird.

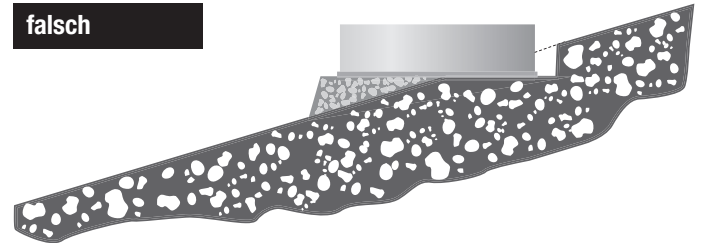
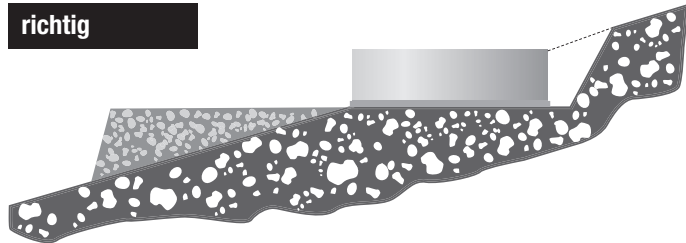
Der Standort muss gewachsener Boden sein. Aufgeschüttete Böden sind nicht geeignet, oder es muss von der Fundamentseite her mehr Aufwand betrieben werden. In solchen Fällen ist ein Baufachmann oder Statiker zu befragen. Achten Sie bitte darauf, dass Sie nicht in den Grundwasserbereich kommen.

Wir empfehlen eine 10-20 cm starke Betonplatte aus C20/25 (alt B25) mit Baustahlmatte Q188 A (alt Q131) als Aufstellfläche für Ihren Pool. Bei Hangwassergefahr empfehlen wir eine ca. 20 cm starke Schottererschicht mit Drainage unter der Betonplatte. Die Betonplatte sollte etwa 20 cm (umlaufend) größer sein, als der Durchmesser des Pools und natürlich waagrecht angelegt werden. Darauf steht das Becken sicher, der Rand kann nicht einsinken und der Boden ist eben für die Reinigung.

Aufstellen des Pools am Hang

Die Stellfläche des Beckens darf nicht aufgeschüttet werden. Die ebene Fläche, die für das Becken vorbereitet wird, muss sich im Bereich des gewachsenen Bodens befinden. Die Hangseite muss mit einer

Mauer oder durch eine Böschung abgefangen werden. Auf keinen Fall kann das Schwimmbecken mit seiner Wand den Hang abstützen.



Vorbereitung des Bodens

Die Rundformbecken können sowohl auf den Boden gestellt als auch in die Erde eingebaut werden.



Rundformbecken als Tiefbecken,
mit Magerbetonhinterfüllung.



Rundformbecken teilweise eingelassen,
bis ca. 20 cm (ohne Magerbetonhinterfüllung möglich, ab 20 cm Magerbetonhinterfüllung erforderlich).



Rundformbecken als Aufstellbecken.

Der Tiefbeckenaufbau erfolgt in gleicher Weise wie der des Hochbeckens. Zur Aufnahme wird lediglich an der vorgesehenen Stelle eine Vertiefung ausgehoben, die dem Grundriss des Beckens und zusätzlich der Distanz für eine Magerbetonschicht entspricht.

Das gefüllte Schwimmbecken ist mit einer mindestens 10-15 cm dicken Magerbetonwand von außen zu versehen. Bei Tiefbecken, zur Wärmeisolierung, sind außen 2 cm dicke Styroporplatten zwischen die Stahlwand und dem Magerbeton zu legen. Dabei ist jedoch darauf

zu achten, dass die Stahlwand durch den Druck des Betons nicht verformt wird. Der Beton darf nicht gestampft / verdichtet werden. (Definition für Magerbeton siehe Seite 8 : Beckenhinterfüllung)

Aufzeichnen des Beckengrundrisses

Zeichnen Sie auf der vorgesehenen Standfläche den genauen Grundriss entsprechend Ihrer Beckengröße auf und markieren Sie die Umrisse mit Mehl oder Sand.

Aushub der Bodenplatte

Der Aushub bei Teil- und Komplettbauten sollte umlaufend 20 cm größer als das Beckenmaß ausgeführt werden. Bei Planung eines Technikraumes (Filteranlage etc.) sollte dieser eine Größe von 2,50 x 2,00 m aufweisen. Eine Be- und Entlüftung des Technikraumes ist vorteilhaft.

Die Baugrubentiefe lässt sich wie folgt berechnen:
Sauberkeitsschicht + Betonsohle + Isolierung (Vlies) + Pooltiefe
– Beckenüberstand = Aushub der Baugrube.

Bodenschutzvlies

Achtung! Die Auskleidung darf auf keinen Fall über den Boden (Beton, Fliesen usw.) gezogen werden. Dies kann zu Beschädigungen führen und somit einen Garantieausschluss bei Undichtigkeit nach sich ziehen. Es ist grundsätzlich ein Bodenschutzvlies einzusetzen (Synthetisches Vlies). Andere Unterlagen dürfen nicht verwendet werden,

da sie chemische Reaktionen mit der Folie eingehen können. Nach gründlicher Reinigung der Grundplatte (mit einem Staubsauger) legen Sie das Bodenschutzvlies aus. Einzelne Bahnen aneinanderstoßen, nicht überlappen. Eventuell fixieren (lösungsmittelfreier Sprühkleber). Überstehendes Bodenschutzpolster wird später abgeschnitten.

Auslegen der Bodenschiene

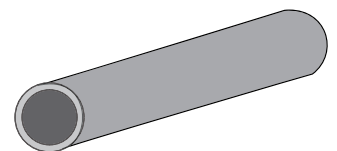
Fügen Sie die einzelnen Teilstücke der Bodenschiene mit Hilfe der Verbindungsröhrchen zusammen und legen Sie die geschlossene Beckenkontur auf dem Boden aus.

Bitte die Symmetrie genau überprüfen. Für das Schließen der Beckenwand kann es möglich sein (siehe „Aufstellen der Beckenwand“), dass ein Bodensegment gekürzt werden muss. Dieses Segment bitte entgraten und wieder zusammen stecken.

Bodenschiene



Verbindungsröhrchen



Aufstellen der Beckenwand

Um in den Pool zu steigen, benötigen Sie für den weiteren Montageverlauf eine Leiter. Bringen Sie vor der Beckenwandmontage den Packsack mit der Auskleidung in den Innenraum des Schwimmbeckens. Stellen Sie die Beckenwand an die Stelle, an der später der Skimmer montiert wird. Wir empfehlen Sicherheitshandschuhe zu tragen. Jetzt beginnen Sie mit dem Abwickeln der Stahlwand, dazu werden mind. 2 Personen benötigt. Achten Sie bitte darauf, dass sich der Skimmerausschnitt im oberen Bereich der Stahlwand befindet. Die weiß beschichtete Seite der Beckenwand ist aussen. An einem Ende der Beckenwand ist ein Steckprofil aufgesteckt. Ziehen Sie dieses Steckprofil ab. Jetzt können Sie den gerollten Stahlmantel an der Innenseite des vorgegebenen Umrisses langsam abwickeln und gleichzeitig in den Schlitz des Bodenprofils stecken. Stellen Sie den Stahlmantel – wenn möglich – mit mehreren Personen auf, damit keine Knicke in dem Mantel entstehen. Das Aufstellen bzw. die Montage sollte an windstillen Tagen erfolgen. Stellen Sie die beiden Stahlmantelenden dicht nebeneinander, nehmen Sie das Steckprofil und stecken Sie es über die gefalzten Enden des Stahlmantels. Die angeschrägte Seite des Steckprofils muss sich oben und innen befinden.

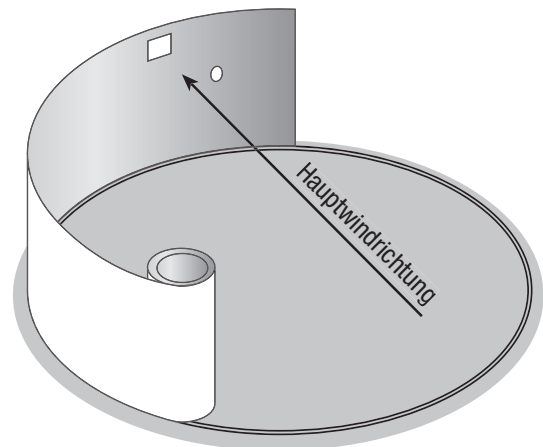
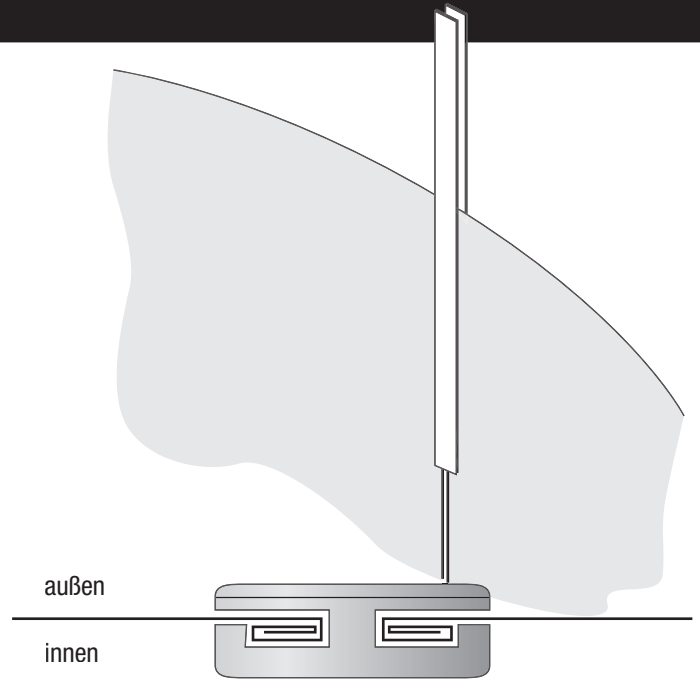
Achten Sie bitte darauf, dass der Falz in richtiger Position im Steckprofil sitzt. Das Steckprofil muss sich leichtgängig über den Falz schieben lassen. Durch leichtes Hin- und Herbewegen der beiden Stahlmantelenden können Sie die Gängigkeit des Steckprofils verbessern. Falsches Aufstecken und gewaltsames Aufschlagen des Steckprofils führt zur Beschädigung des Stahlmantels und beeinträchtigt die Standsicherheit des Schwimmbeckens. Setzen Sie die Flanschdichtung des Skimmers (nur Miniskimmer) ein und montieren Sie den Skimmer mit den zwei beigegefügt kleinen Halteschrauben an der Stahlwand. Bei Skimmern ohne Flanschdichtung Schnittkanten mit Zinkfarbe und Silikon versiegeln.

Zubehör: Sollten Sie zusätzliche Einbauteile (Düsen oder Scheinwerfer) für Ihr Schwimmbecken vorsehen, dann sind die Durchbrüche jetzt in den Stahlmantel einzubringen. Gleichzeitig sind alle Vorbereitungsarbeiten für die spätere Montage der zusätzlichen Einbauteile durchzuführen.

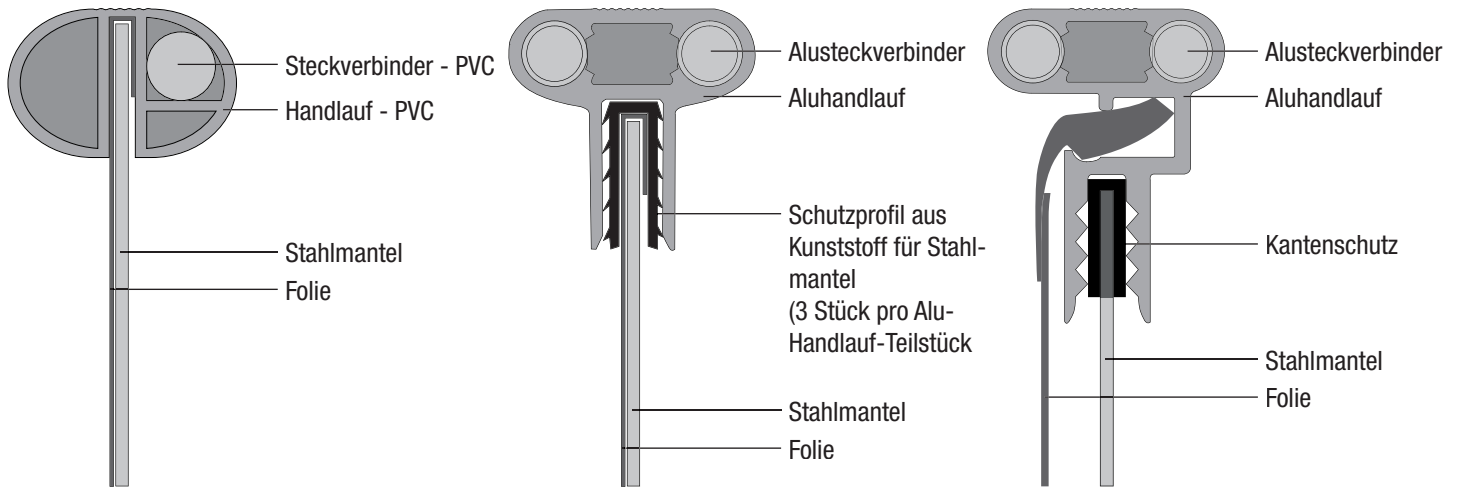
Wir weisen ausdrücklich darauf hin, dass vor dem Einbau zusätzlicher Einbauteile wie Einlaufdüsen oder Scheinwerfer, die Schnittkanten in dem Stahlmantel zu entgraten und mit Zinkfarbe und Silikon zu versiegeln sind.

Einhängen der Schwimmbadauskleidung und Handlaufmontage

Bauen Sie die Auskleidung weder bei zu niedrigen noch zu hohen Temperaturen ein. Die Folie ist ein thermoplastisches Material. Sie sollte daher nur bei mindestens 15°C und nicht über 25°C montiert werden. Bevor Sie die Auskleidung auf den Beckenboden ausbreiten, empfehlen wir eine gründliche Reinigung des Vlieses (Staubsauger). Legen Sie die Auskleidung im Becken zunächst so aus, dass die Bodenschweißnaht der Form des Beckens entsprechend im Bereich der Bodenschiene liegt. Gehen Sie auf der Auskleidung nur barfuß oder in Strümpfen, um Beschädigungen zu vermeiden. Beachten Sie, dass die Schließnaht (senkrechte Naht) sich nicht im Bereich der Skimmerausrüstung befindet.



Danach wird die Auskleidung gleichmäßig zum Schwimmbeckenrand hochgezogen und mit dem Einhängeprofil oder über den Stahlmantel (je nach Ausführung, siehe nachstehende Abbildung) eingehängt. Auftretende Schrägfallen am Wandteil der Auskleidung können durch verschieben ausgeglichen werden. Falten im Bodenteil der Auskleidung schieben Sie von der Beckenmitte gleichmäßig nach außen.



Füllen des Beckens mit Wasser

Achten Sie vor allem darauf, dass die Schweißnaht der Auskleidung zwischen Boden- und Wandteil genau in der Boden-/Wanddecke von Schwimmbeckenwand und -boden liegt. Beseitigen Sie die letzten Falten, bevor Sie das Becken mit Wasser füllen.

Achten Sie noch einmal darauf, dass die Auskleidung überall gut anliegt und auch möglichst keine Falten mehr zeigt. Die letzten hartnäckigen Falten „bügeln“ Sie am leichtesten aus, wenn Sie etwa 1-2 cm hoch Wasser einlassen und dann die Folie korrigieren. Die Nachkorrektur der Folie erfolgt am günstigsten, in dem Sie in das

Becken steigen, aber ohne Schuhe, und die letzten Falten mit den Füßen zu beseitigen.

Jetzt können Sie das Becken weiter füllen, bis etwa 10 cm unter den ersten Einbauteilen. Bitte verwenden Sie nur Leitungswasser und kein Brunnenwasser zum Befüllen des Beckens. Bei der Verwendung von Brunnenwasser, welches häufig metallische Partikel (Eisen, Mangan usw.) enthält, kann es durch die Zugabe der Wasserpflegemittel zu einer Oxidation kommen, die das Wasser verfärbt.

Montage der Einbauteile

In jedem Fall sollte die Montage der Einbauteile immer erst vorgenommen werden, wenn der Wasserstand im Becken ca. 10 cm unter der Einbauhöhe des jeweiligen Einbauteiles erreicht hat, damit die Folie an der Seitenwand glatt anliegt.

Unsere Werksgarantie für Ihr Schwimmbecken erlischt automatisch, wenn andere Einbauteile als von Pool 2000 montiert werden. Das gleiche gilt auch, wenn Roststellen am Stahlmantel auftreten, weil Schnittkanten nicht, wie im Punkt „Aufstellen der Beckenwand“ beschrieben, vor Korrosion geschützt wurden.



Für weitere Fragen steht Ihnen Ihr Händler gerne zur Verfügung.

Beckenhinterfüllung

Mit der Befüllung des Schwimmbeckens, ist eine mindestens 10-15 cm dicke Magerbetonwand (Magerbeton C12/15 (alt B10) = ca. 10 N/mm² Festigkeit, oder ein Mischungsverhältnis von ca. 1:10 in Abhängigkeit der Körnung des Zuschlagstoffes Kies.) von außen an zu bringen.

Beim COOK-Becken, zur Wärmeisolierung und zum Schutz der Stahlwand, sind aussen 2 cm dicke Styroporplatten zwischen die Stahlwand und den Magerbeton zu legen.

Dabei ist jedoch darauf zu achten, dass die Stahlwand durch den Druck des Betons nicht verformt wird. Die Hinterfüllung muss schichtweise mit ca. 30 cm Höhe erfolgen. Dabei sollte die untere Schicht jeweils schon abgebunden haben, bevor die nächste Schicht eingebracht wird. Der Beton darf nicht zu nass sein und auch nicht gerüttelt oder gestampft werden. Die Beckenwand beult sich sonst nach innen ein.

Magerbeton der Güteklasse C12/15 (alt B10) erhält man durch folgende Kombination von Zement und Kies: 1 m³ Beton ca. 2400 kg

Zuschlagstoff	Kieskorngösse	Mischverhältnis
Zement (Z 35) 200 kg auf 1 m ³ Beton	max. 32 mm	1:12
Zement (Z 35) 220 kg auf 1 m ³ Beton	max. 16 mm	1:11
Zement (Z 35) 240 kg auf 1 m ³ Beton	max. 8 mm	1:10

Zuschlagstoff	Kieskorngösse	Mischverhältnis
Zement (Z 25) 230 kg auf 1 m ³ Beton	max. 32 mm	1:11
Zement (Z 25) 253 kg auf 1 m ³ Beton	max. 16 mm	1:10
Zement (Z 25) 276 kg auf 1 m ³ Beton	max. 8 mm	1:09

Pflege tipps

Ihr Schwimmbecken hat eine PVC-Folienauskleidung. Leichte Verschmutzungen lassen sich mit Wasser und einer leichten Bürste beseitigen. Starke Verschmutzungen können mit Randreinigungs- oder Grundreinigungsmittel entfernt werden.

Verwenden Sie nur vom Hersteller freigegebene Reinigungs- und Pflegemittel. Eine Überdosierung von Wasserpflgemitteln (z.B. Chlor) kann zu Verfärbungen der Folie führen.

Reparatur

Sollte die Schwimmbadfolie einmal beschädigt werden, können Sie diese bei kleinen Löchern ohne Schwierigkeiten reparieren. Wir empfehlen hierfür ein Pool2000-Unterwasserreparaturset (nicht im Lieferumfang enthalten).

Überwinterung

Nach der Badesaison sollte mit den Überwinterungsmaßnahmen für Ihr Schwimmbecken begonnen werden. Die Erfahrung hat gezeigt, dass die sicherste Art der Überwinterung die ist, das Becken nicht zu entleeren. Ein teil- oder unbefülltes Becken kann durch Wind zerstört werden und im Extremfall bei Garantieansprüchen zum Ausschluss führen.

Wir empfehlen zunächst, die Wasserwerte auf den optimalen Stand zu bringen (pH-Wert, Desinfektion) und unser Pool2000-Winterschutzmittel dem Wasser zuzugeben, um ein Veralgeln zu verhindern.

Stellen Sie Ihre Filteranlage nochmals für einige Stunden auf Filtrieren.

Um Beschädigungen durch Frost zu vermeiden, muss das Wasser bis ca. 10 cm unterhalb des tiefsten Einbauteiles abgelassen und die Düsen mit der Winterverschlusskappe verschlossen werden. Entleeren Sie anschließend die Rohrleitungen (Wasser) und die Filteranlage (Wasser und Quarzsand). Lagern Sie die Filteranlage an einem frostfreien Ort. Im Frühjahr den Kessel der Filteranlage mit neuem Spezial-Quarzsand befüllen.

Auch im Pool 2000 Programm:

Ideen für schöne Teiche



Saunen | Whirlpools | Dampfbäder



Solarien | Fitness | Wellness

